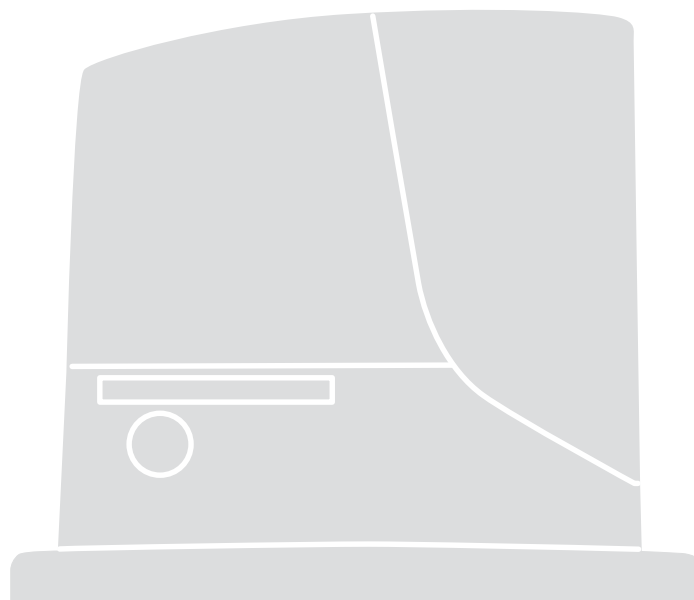


Nice

CE

RB600/600P
RB1000/1000P
RB500HS
RB500HS/V1



Para cancelas correderas

ES - Instrucciones y advertencias para la instalación y el uso

Nice

ADVERTENCIAS GENERALES:	
SEGURIDAD - INSTALACIÓN - USO	2
1 - DESCRIPCIÓN DEL PRODUCTO Y USO PREVISTO	3
2 - LÍMITES DE EMPLEO	3
3 - INSTALACIÓN	4
4 - CONEXIONES ELÉCTRICAS	
4.1 - Tipos de cables eléctricos	10
4.2 - Conexión de los cables eléctricos	10
5 - PUESTA EN FUNCIONAMIENTO DE LA AUTOMATIZACIÓN Y CONTROL DE LAS CONEXIONES	
5.1 - Conexión de la automatización a la red eléctrica	12
6 - PRUEBA Y PUESTA EN SERVICIO	
6.1 - Prueba	12
6.2 - Puesta en servicio	13
7 - PROGRAMACIÓN	
GLOSARIO	14
7.1 - Programación	14
7.2 - Funciones de primer nivel (funciones ON-OFF)	14
7.3 - Programación de primer nivel (funciones ON-OFF)	15
7.4 - Funciones de segundo nivel (parámetros regulables)	16
7.5 - Programación de segundo nivel (parámetros regulables)	17
7.6 - Adquisición de los dispositivos	18
7.7 - Adquisición de la longitud de la hoja	18
7.8 - Control del movimiento de la cancela	18
7.9 - Funciones preconfiguradas	19
7.10 - Radioreceptor	19
8 - AHONDAMIENTOS	
8.1 - Añadir o quitar dispositivos	19
8.2 - Fotosensor FT210B	20
8.3 - ROBUS en modo "Slave"	21
8.4 - Adquisición de otros dispositivos	22
8.5 - Funciones especiales	22
8.6 - Conexión de otros dispositivos	23
8.7 - Accesorios	24
9 - DIAGNÓSTICO	24
9.1 - Historial de anomalías	25
9.2 - Diagnóstico y señales	25
9.2.1 - Señales del intermitente	25
9.2.2 - Señales en la central	26
10 - ELIMINACIÓN DEL PRODUCTO	27
11 - MANTENIMIENTO	27
12 - CARACTERÍSTICAS TÉCNICAS	28
DECLARACIÓN DE CONFORMIDAD CE	29
Manual de uso (para entregarlo al usuario final)	31

ADVERTENCIAS GENERALES: SEGURIDAD - INSTALACIÓN - USO (instrucciones originales en italiano)

▲ Las siguientes advertencias se transcriben directamente de las Normas y se aplican, en la medida de lo posible, al producto en cuestión

ATENCIÓN Instrucciones importantes para la seguridad. Seguir todas las instrucciones: una instalación incorrecta puede provocar daños graves

ATENCIÓN Instrucciones importantes para la seguridad. Para la seguridad de las personas es importante seguir estas instrucciones. Conservar estas instrucciones

- Antes de comenzar la instalación, verificar las "Características técnicas del producto" y asegurarse de que el producto sea adecuado para la automatización en cuestión. NO proceder con la instalación si el producto no es adecuado
- El producto no se puede utilizar sin haber llevado a cabo las operaciones de puesta en servicio especificadas en el apartado "Prueba y puesta en servicio"

ATENCIÓN Según la legislación europea más reciente, la realización de una automatización debe respetar las normas armonizadas previstas por la Directiva Máquinas vigente, que permiten declarar la presunción de conformidad de la automatización. Considerando todo esto, las operaciones de conexión a la red eléctrica, prueba, puesta en servicio y mantenimiento del producto deberán ser llevadas a cabo exclusivamente por un técnico cualificado y competente.

- Antes de proceder a la instalación del producto, comprobar que todo el material que se vaya a utilizar esté en perfectas condiciones y sea apto para el uso
- El producto no puede ser utilizado por niños ni por personas con capacidades físicas, sensoriales o mentales reducidas o carentes de experiencia o de conocimiento
- Los niños no deben jugar con el aparato
- No permitir que los niños jueguen con los dispositivos de mando del producto. Mantener los mandos a distancia fuera del alcance de los niños

ATENCIÓN Para evitar cualquier peligro debido al restablecimiento accidental del interruptor térmico, el aparato no debe alimentarse mediante un dispositivo de maniobra externo, como un temporizador, ni debe conectarse a un circuito que regularmente se conecte y desconecte de la alimentación

- En la red de alimentación de la instalación, colocar un dispositivo de desconexión (no suministrado) con una distancia de apertura de los contactos que permita la desconexión completa en las condiciones dictadas por la categoría de sobretensión III
- Durante la instalación, tratar el producto con cuidado evitando aplastamientos, caídas o contactos con cualquier tipo de líquido. No colocar el producto cerca de fuentes de calor y no exponerlo a llamas libres. Todas estas acciones pueden dañarlo y provocar defectos de funcionamiento o situaciones de peligro. En tal caso, suspender inmediatamente la instalación y acudir al Servicio de Asistencia
- El fabricante no asume ninguna responsabilidad ante daños patrimoniales, de bienes o de personas, derivados del incumplimiento de las instrucciones de montaje. En estos casos, la garantía por defectos de material queda sin efecto
- El nivel de presión acústica de la emisión ponderada A es inferior a 70 dB(A)
- La limpieza y el mantenimiento del aparato deben ser efectuados por el usuario y no por niños sin vigilancia
- Antes de realizar cualquier operación en la instalación (limpieza, mantenimiento) hay que desconectar el aparato de la red de alimentación
- Inspeccionar la instalación con frecuencia, especialmente los cables, muelles y soportes, a fin de detectar posibles desequilibrios y marcas de desgaste o daños. No utilizar la instalación si es necesaria una reparación o una regulación: una avería en la instalación o un equilibrio incorrecto de la puerta puede provocar lesiones
- El material del embalaje del producto debe desecharse en plena conformidad con la normativa local
- Mantener a las personas alejadas al accionar el movimiento de la puerta mediante los elementos de mando
- Durante la ejecución de un movimiento, controlar el sistema de automatización y asegurarse de que las personas se mantengan alejadas hasta que el sistema pare de funcionar
- No poner en funcionamiento el producto cuando en sus proximidades se estén realizando tareas en la automatización; es necesario desconectar la fuente de alimentación antes de realizar estas tareas
- Si el cable de alimentación está dañado, debe ser sustituido por el fabricante o por el servicio de asistencia técnica o por una persona con una calificación similar, para prevenir cualquier riesgo

ADVERTENCIAS DE INSTALACIÓN

- Antes de instalar el motor de accionamiento, comprobar que todos los órganos mecánicos estén en buenas condiciones y bien equilibrados y que la automatización se abra y se cierre correctamente
- Si la cancela que se desea automatizar incluye una puerta peatonal, es necesario preparar la instalación con un sistema de control que inhabilite el funcionamiento del motor cuando la puerta peatonal esté abierta
- Asegurarse de que los elementos de mando se mantengan lejos de los órganos en movimiento, permitiendo la visión directa. A no ser que se utilice un selector, los elementos de mando se deben instalar a una altura mínima de 1,5 m y no deben quedar accesibles
- Si el movimiento de apertura es controlado por un sistema antiincendio, asegurarse de que las ventanas de más de 200 mm sean cerradas por los elementos de mando
- Prevenir y evitar cualquier forma de atrapamiento entre las partes en movimiento y las partes fijas durante las maniobras
- Fijar de manera permanente la etiqueta relativa a la maniobra manual cerca del órgano de maniobra
- Después de instalar el motor de accionamiento, asegurarse de que el mecanismo, el sistema de protección y todas las maniobras manuales funcionen correctamente

1 DESCRIPCIÓN DEL PRODUCTO Y USO PREVISTO

ROBUS es una línea de motorreductores electromecánicos irreversibles destinados a la automatización de cancelas correderas. Disponen de una central electrónica de control y un conector para el receptor del radiomando SMXI o OXI (opcionales). Las conexiones eléctricas a los dispositivos externos se han simplificado gracias al uso de "BLUEBUS", una técnica que permite conectar varios dispositivos con sólo 2 conductores. ROBUS funciona con energía eléctrica; en caso de ausencia de alimentación de red, es posible efectuar el desbloqueo mediante la llave y mover manualmente la cancela, o bien utilizar el accesorio opcional: batería de reserva PS124, que permite algunas maniobras aunque no haya alimentación de red.

⚠ ¡ATENCIÓN! – Cualquier empleo diferente de aquel descrito y en condiciones ambientales diferentes de aquellas indicadas en este manual debe considerarse inadecuado y prohibido.

Tabla 1 - comparación de las características esenciales del motorreductor ROBUS

	RB600 / RB600P	RB1000 / RB1000P	RB500HS	RB500HS/V1
Límite de la hoja (m)	8	12	8	8
Límite de peso (kg)	600	1000	500	500
Alimentación (V)	230	230	230	230
Consumo (A)	2,5	2,3	2,2	4,2
Potencia (W)	515	450	460	460
Velocidad (m/s)	0,31	0,28	0,44	0,44
Par máximo al arranque (Nm) que corresponde a fuerza (N)	18 600	27 900	13 360	13 360
Par nominal (Nm) que corresponde a fuerza (N)	9 300	15 500	5,9 164	5,9 164
Ciclos de trabajo (ciclos/hora) - longitud de hoja hasta 4 m - longitud de hoja hasta 8 m	40 20	50 25	40 20	40 20
Grado de protección (IP)	44	44	44	44
Temperatura ambiente de uso (C°)	-20 ... +50	-20 ... +50	-20 ... +50	-20 ... +50
Medidas (mm):	330 x 212 x 303 h	330 x 212 x 303 h	330 x 212 x 303 h	330 x 212 x 303 h
Peso (kg)	11	13	11	11
Central	RBA3/C	RBA3/C	RBA3/HS	RBA3/HS

Nota: 1 kg = 9,81N (ejemplo: 600N = 61 kg)

⚠ ¡Atención! Cualquier uso diferente o con medidas superiores a las indicadas debe considerarse no conforme al uso previsto. Nice se exime de cualquier responsabilidad ante los daños causados por empleos diferentes.

2 LÍMITES DE EMPLEO

Los datos referidos a las prestaciones de los productos de la línea ROBUS están indicados en el capítulo 12 "Características técnicas" y son los únicos valores que permiten la evaluación correcta de la idoneidad para su uso.

Por sus características estructurales, los productos ROBUS son adecuados para ser utilizados en hojas correderas, según los límites indicados en la tabla 2.

La real idoneidad de ROBUS para automatizar una determinada cancela corredera depende de la fricción y otros fenómenos, incluso ocasionales, como la presencia de hielo, que podría obstaculizar el movimiento de la hoja.

Para una verificación efectiva es absolutamente indispensable medir la fuerza necesaria para mover la hoja a lo largo de todo su recorrido y controlar que dicha fuerza no supere el "par nominal" indicado en el capítulo 12 "Características técnicas" (se aconseja un margen del 50%, porque las condiciones climáticas adversas pueden provocar un aumento de las fricciones); asimismo, para establecer el número de ciclos/hora y los ciclos consecutivos hay que considerar las indicaciones de la tabla 1.

En el capítulo 12 "Características técnicas" se indica la "durabilidad" aproximada, es decir, el promedio de vida útil del producto. Este valor depende en gran medida del índice de dificultad de los movimientos, es decir, de la suma de todos los factores que contribuyen al desgaste. Para realizar el cálculo hay que sumar todos los índices de dificultad de la tabla 2 y en base al resultado verificar en el gráfico la durabilidad aproximada.

Por ejemplo, ROBUS 1000 en una cancela de 650 kg y 5 m de largo, dotado de fotocélulas y sin otros elementos que generen esfuerzo, obtiene un índice de dificultad del 50% (30+10+10). Según el gráfico, la durabilidad aproximada es 80.000 ciclos.

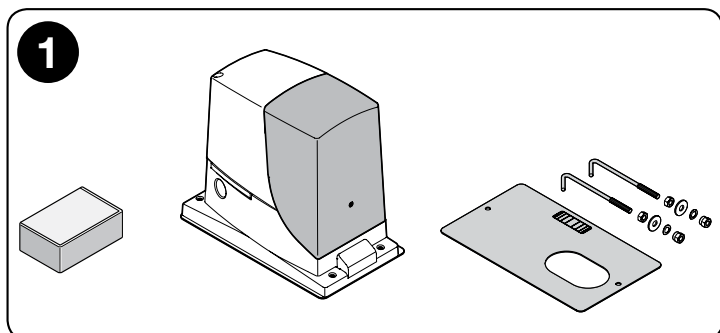
Tabla 2 - cálculo de la duración en relación con el índice de dificultad de la maniobra

Índice de dificultad %	RB600	RB1000	RB500HS RB500HS/V1	Vida útil en ciclos
Peso de la hoja (kg)				
Hasta 200	10	5	30	
200 ÷ 400	30	10	40	
400 ÷ 500	50	20	60	
500 ÷ 600	-	30	-	
600 ÷ 800	-	40	-	
800 ÷ 900	-	50	-	
900 ÷ 1000	-	60	-	
Longitud de la hoja (m)				
Hasta 4	10	5	15	
4 ÷ 6	20	10	25	
6 ÷ 8	35	20	35	
8 ÷ 10	-	35	-	
10 ÷ 12	-	50	-	
Otros elementos de esfuerzo (para considerar si su probabilidad es superior al 10%)				
Temperatura ambiente superior a 40 °C o inferior a 0 °C, o bien humedad superior al 80%	10	10	10	
Presencia de polvo o arena	15	15	15	
Presencia de salinidad	20	20	20	
Interrupción del movimiento por fotocélula	15	10	20	
Interrupción del movimiento por Stop	25	20	30	
Velocidad superior a "L4 rápido"	20	15	25	
Arranque activo	25	20	25	
Total índice de dificultad %:				
Nota: si el índice de dificultad supera el 100%, las condiciones superan el límite de aceptabilidad: se recomienda el uso de un modelo de tamaño superior.				

3 INSTALACIÓN

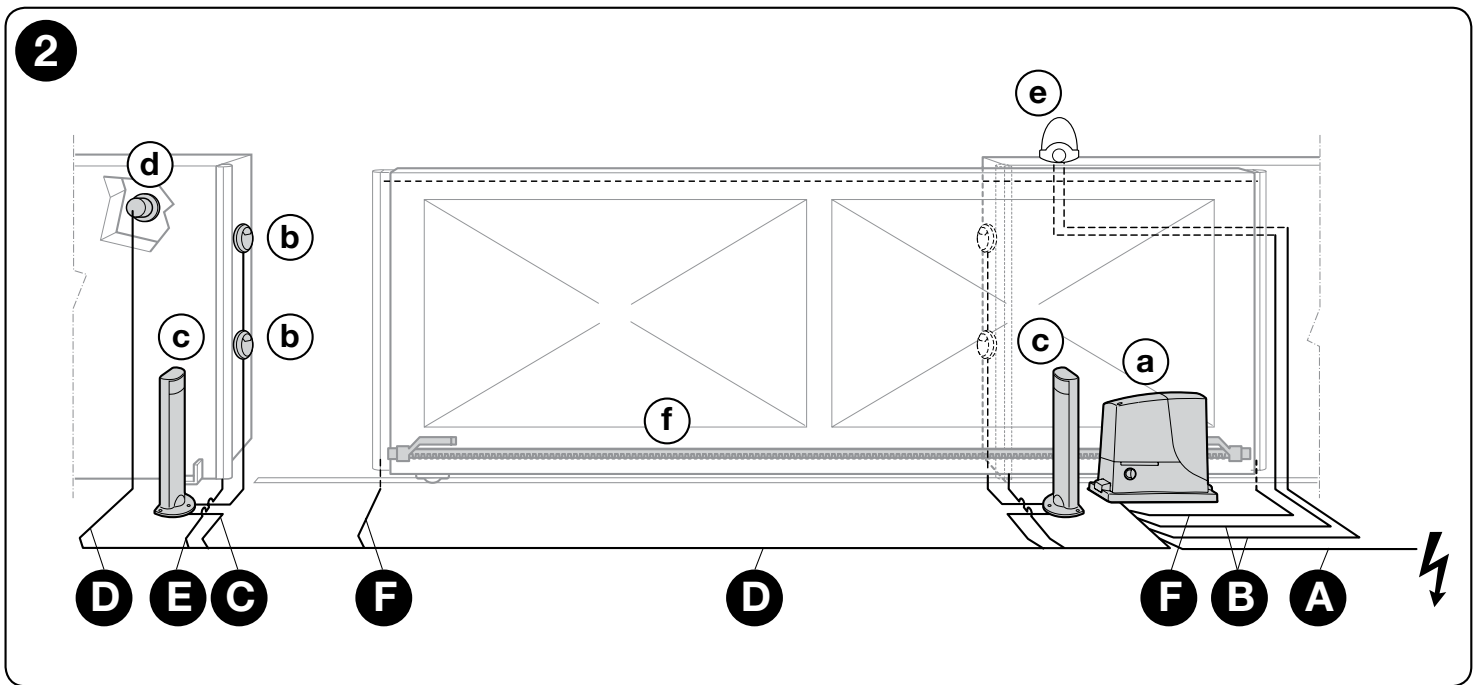
- ⚠ ¡Importante! Antes de realizar la instalación del producto, consultar el capítulo 2 y el capítulo 12 (características técnicas).
- ⚠ Comprobar que la temperatura sea adecuada para el ámbito de aplicación.

La fig. 1 muestra el contenido del embalaje: verificar el material.

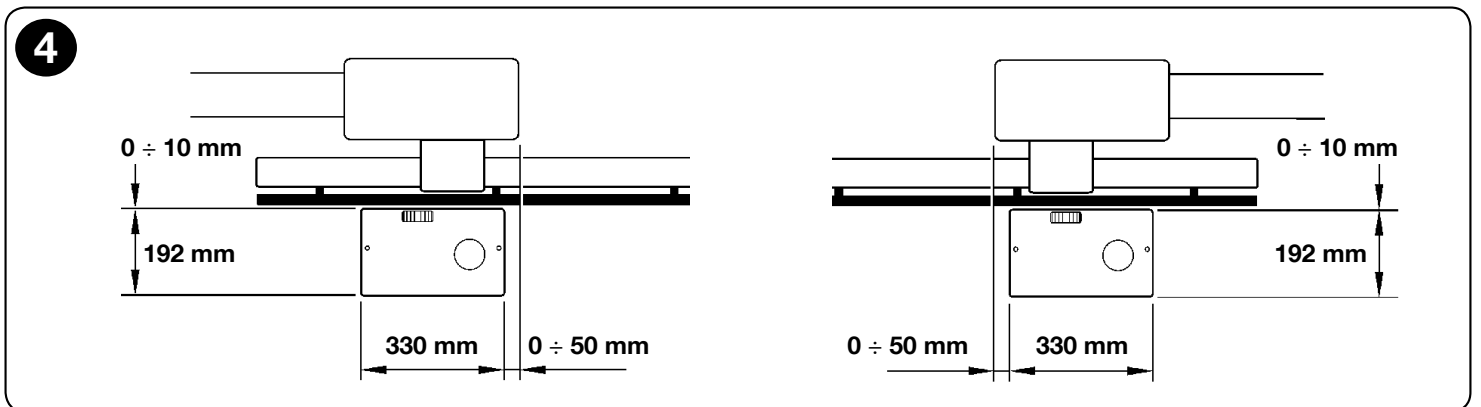
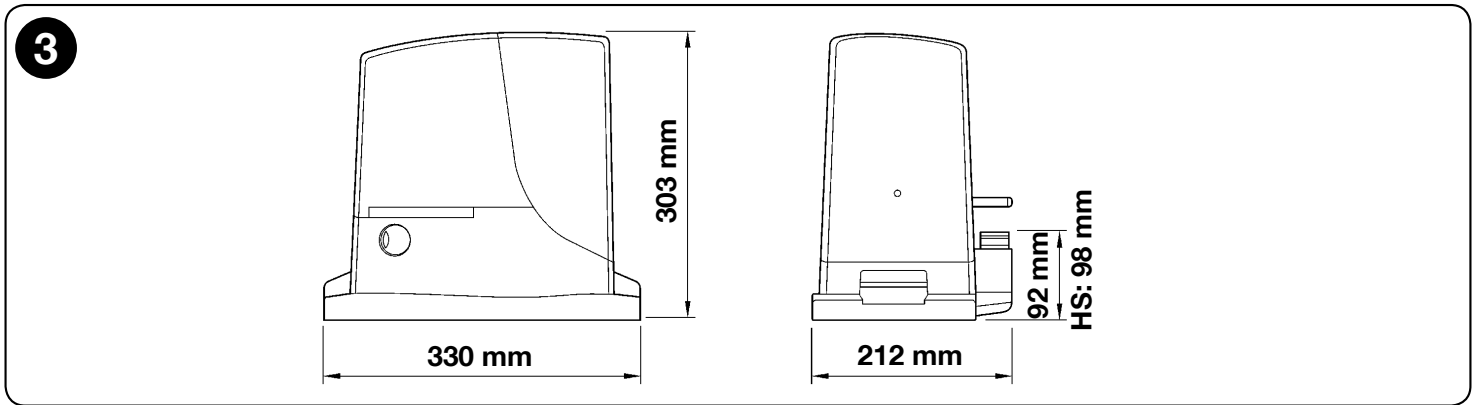


La fig. 2 muestra la posición de los distintos componentes de una instalación típica con accesorios Nice:

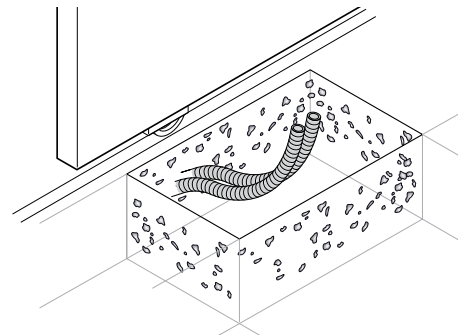
- a - motorreductor ROBUS
- b - fotocélulas
- c - columnas para fotocélulas
- d - selector de llave / teclado digital
- e - intermitente
- f - cremallera

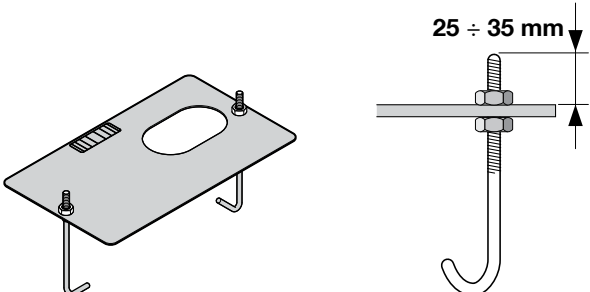
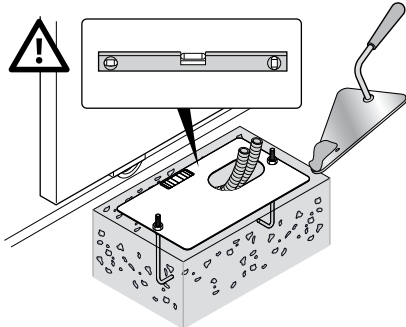
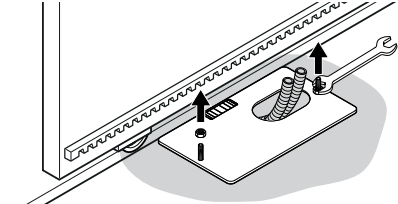
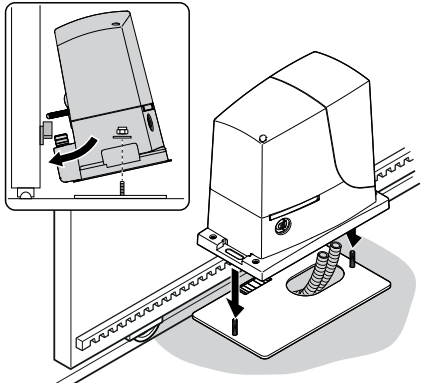
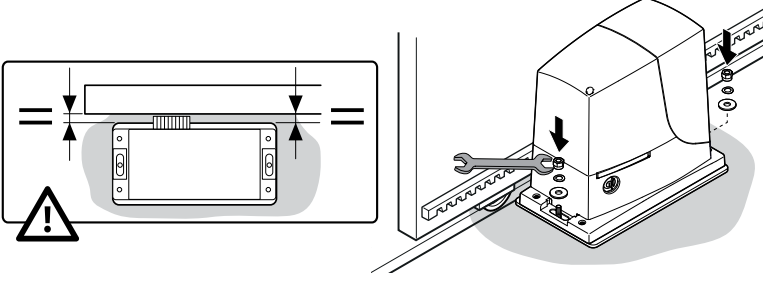


Antes de realizar la instalación, verificar las medidas del motorreductor (fig. 3) y las distancias de instalación (fig. 4):

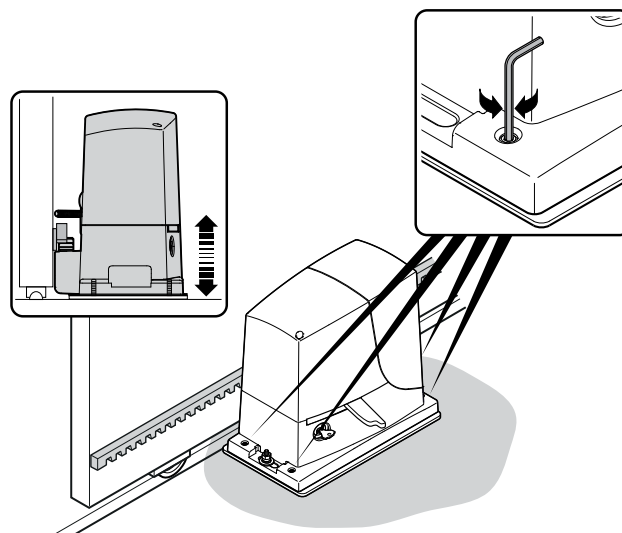


01. Realizar la cimentación y preparar los tubos para los cables eléctricos

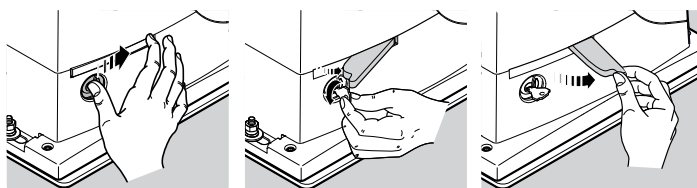


<p>02.</p>	<p>Fijar las dos zancas al pilar de cimentación; una tuerca superior y una inferior.</p> <p>⚠ La tuerca inferior se debe enroscar de modo que la rosca superior sobresalga unos 25 - 35 mm.</p>	
<p>03.</p>	<p>Realizar la colada de hormigón para fijar la placa de cimentación.</p> <p>⚠ Antes del fraguado, comprobar que la placa esté perfectamente nivelada y paralela a la hoja de la cancela.</p>	
<p>04.</p>	<p>Esperar hasta que el hormigón fragüe.</p>	
<p>05.</p>	<p>Fijar el motorreductor:</p> <p>a - sacar las tuercas superiores de las zancas</p>	
<p>b - apoyar el motorreductor sobre las zancas; comprobar que esté paralelo a la hoja de la cancela</p>		
<p>c - colocar las arandelas y las tuercas en dotación y enroscarlas apenas</p>		

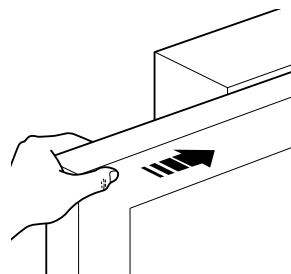
d - para regular la altura del motorreductor enroscar los tornillos de regulación de modo que el piñón quede a la altura correcta, a 1 ± 2 mm de la cremallera (para evitar que el peso de la hoja ejerza presión sobre el motorreductor)



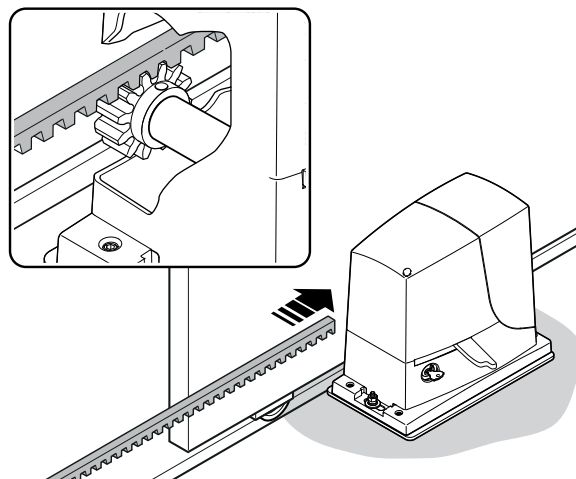
e / f / g - desbloquear el motorreductor



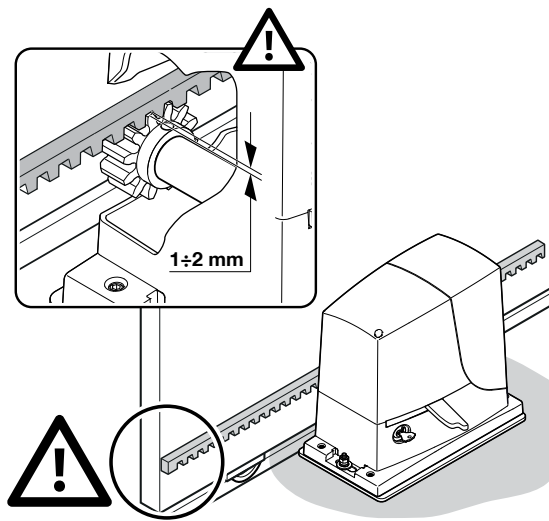
h - abrir la hoja de la cancela por completo a mano



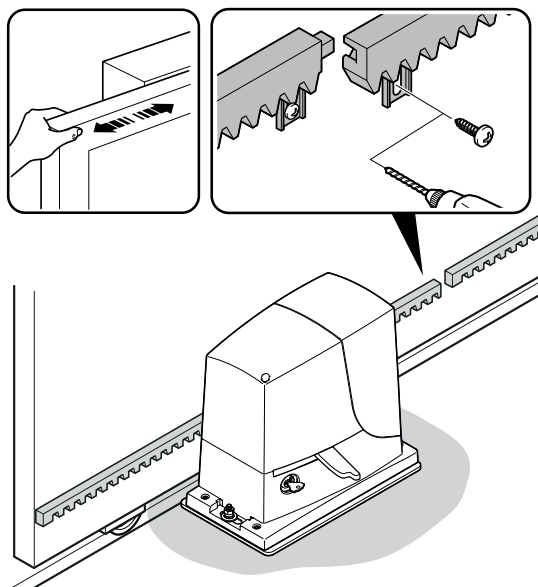
i - apoyar sobre el piñón del motorreductor la primera parte de la cremallera: comprobar que coincida con el comienzo de la hoja y que entre el piñón y la cremallera quede un espacio de 1 ± 2 mm (para evitar que el peso de la hoja ejerza presión sobre el motorreductor)



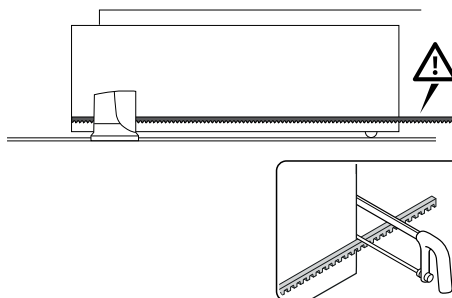
l - fijar la parte de la cremallera



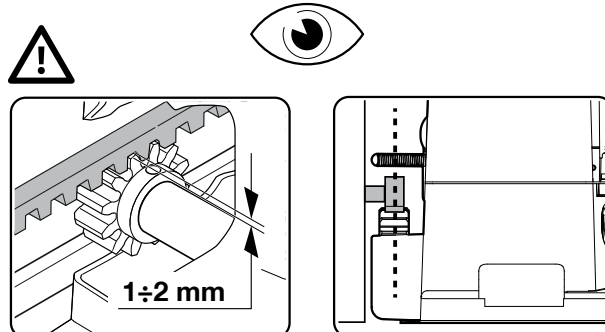
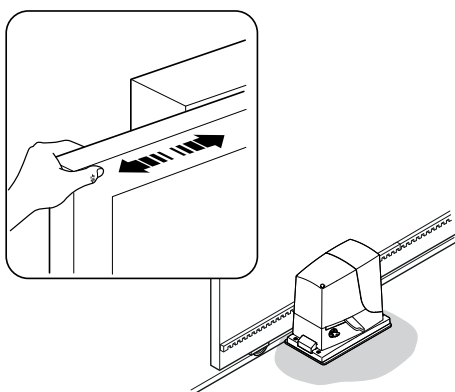
m - desplazar la hoja a mano y utilizar el piñón como referencia para fijar las otras partes de la cremallera



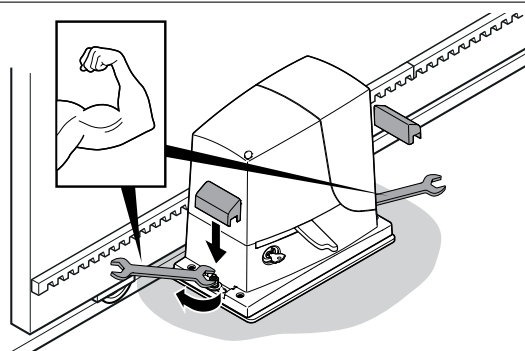
n - eventualmente cortar el excedente de la parte final de la cremallera



06. Abrir y cerrar la hoja a mano para comprobar que la cremallera se mantenga alineada al piñón durante el movimiento.
Nota: comprobar que entre el piñón y la cremallera haya un espacio de $1 \div 2$ mm a lo largo de toda la hoja

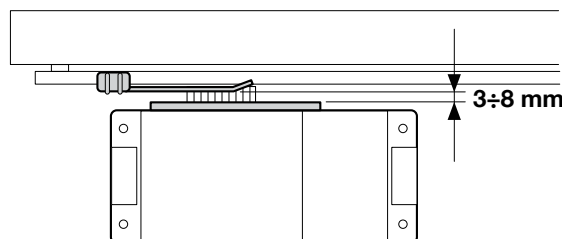


07. Enroscar enérgicamente las tuercas para fijar el motorreductor a la placa de cimentación y cubrir las tuercas con los tapones



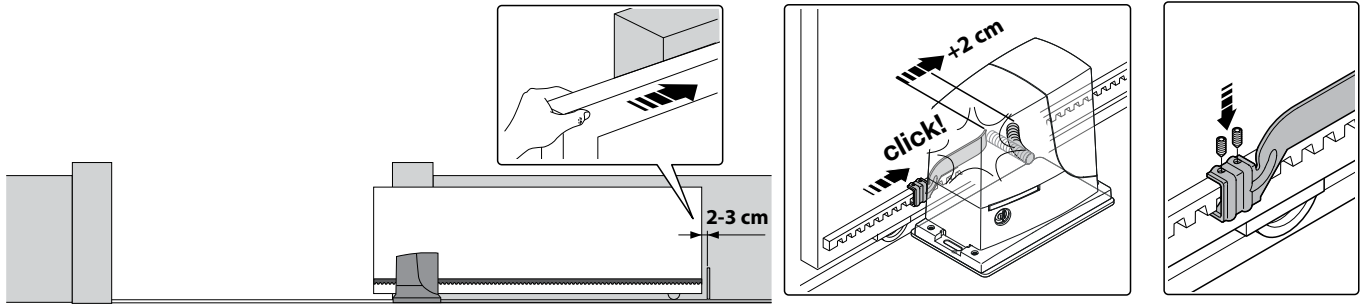
08. Fijar el soporte de tope de APERTURA y de CIERRE: realizar las mismas operaciones para ambos topes

! En las versiones **RB600P** y **RB1000P** con tope de proximidad inductivo la distancia óptima de la brida es de 3 a 8 mm



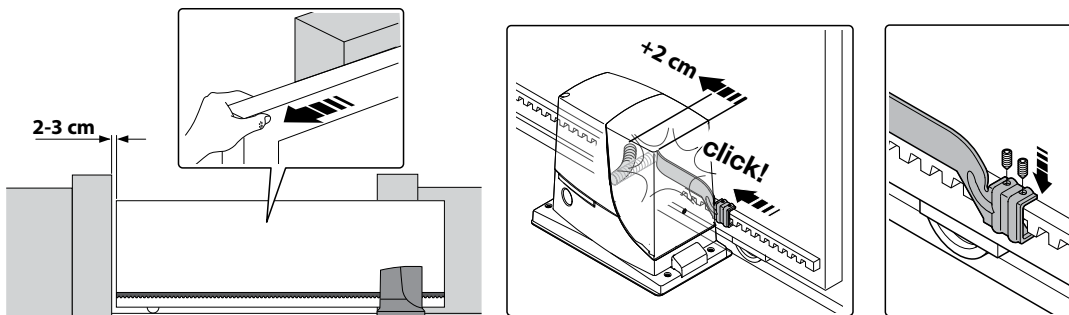
APERTURA:

- a - abrir a mano la hoja de la cancela dejando 2 - 3 cm desde el tope mecánico
- b - desplazar el soporte de tope sobre la cremallera en el sentido de Apertura hasta que se produzca el disparo del tope (se oye el clic del interruptor del tope)
- c - después del "clic", desplazar el soporte 2 cm (mínimo) más adelante
- d - fijar el soporte de tope a la cremallera con los tornillos

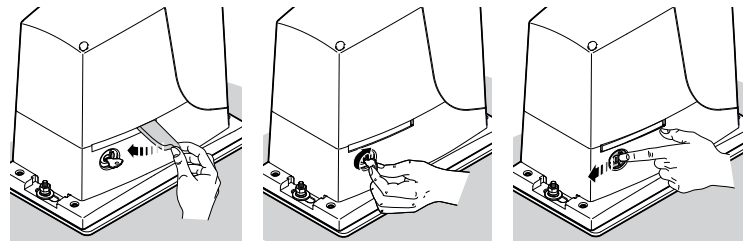


CIERRE:

- a - cerrar a mano la hoja de la cancela dejando 2 - 3 cm desde el tope mecánico
- b - desplazar el soporte de tope sobre la cremallera en el sentido de Cierre hasta que se produzca el disparo del tope (se oye el clic del interruptor del tope)
- c - después del "clic", desplazar el soporte 2 cm (mínimo) más adelante
- d - fijar el soporte de tope a la cremallera con los tornillos



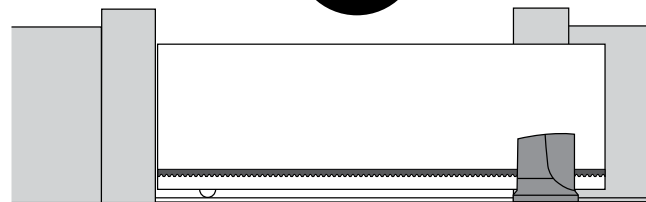
09. Bloquear a mano el motorreductor

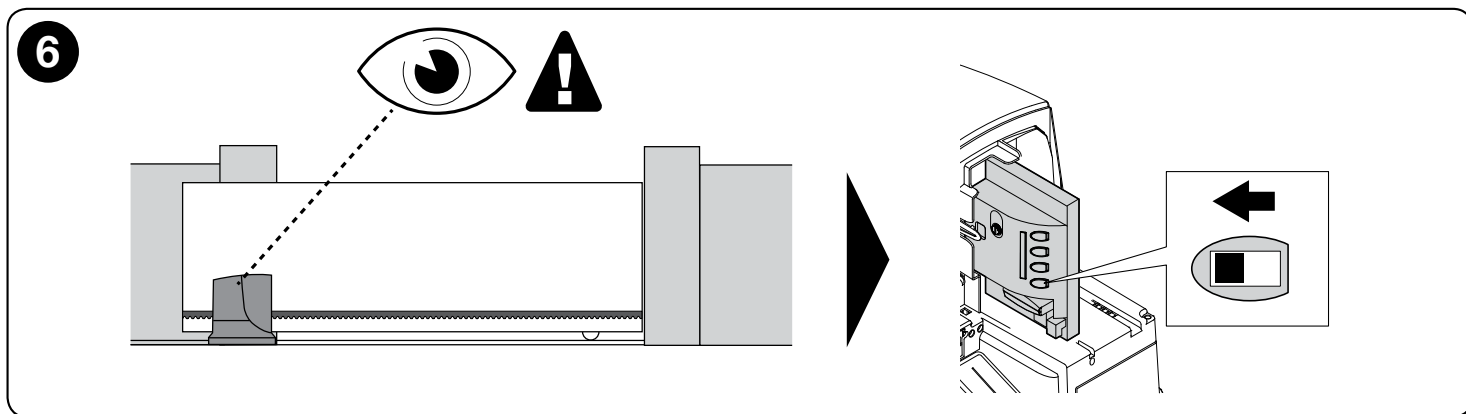


Para realizar la instalación de los dispositivos previstos en la instalación, consultar los manuales de instrucciones correspondientes.

⚠ ¡IMPORTANTE! – El motorreductor está predispuesto (de fábrica) para instalarse a la derecha (fig. 5); para instalarlo a la izquierda, ejecutar las operaciones ilustradas en la fig. 6.

5





4 CONEXIONES ELÉCTRICAS

⚠ ¡ATENCIÓN! – Todas las conexiones eléctricas deben efectuarse sin tensión en la instalación. Las conexiones incorrectas pueden causar daños al aparato y a las personas.

⚠ ¡ATENCIÓN! – Los cables utilizados deben ser adecuados para el tipo de instalación; por ejemplo, se aconseja un cable tipo H03VV-F para ambientes interiores y H07RN-F para ambientes exteriores.

La fig. 2 muestra las conexiones eléctricas de una instalación típica; la fig. 7 muestra el esquema de las conexiones eléctricas a realizar en la central de mando.

4.1 - Tipos de cables eléctricos

Tabla 3 - tipos de cables eléctricos (referencia fig. 2)

	Conexión	Tipo de cable	Longitud máxima
A	ALIMENTACIÓN	1 cable: 3 x 1,5 mm ²	30 m *
B	INTERMITENTE CON ANTENA	1 cable: 2 x 0,5 mm ² 1 cable blindado tipo RG58	20 m 20 m (recomendado < 5 m)
C	FOTOCÉLULAS	1 cable: 2 x 0,25 mm ²	30 m **
D	SELECTOR DE LLAVE	2 cables: 2 x 0,5 mm ² ***	50 m
E	BANDAS FIJAS	1 cable: 2 x 0,5 mm ² ****	30 m
F	BANDAS MÓVILES	1 cable: 2 x 0,5 mm ² ****	30 m *****

* Si el cable de alimentación es más largo de 30 m, debe tener una sección más grande, por ejemplo, 3 x 2,5 mm², y será necesaria una conexión a tierra de seguridad junto a la automatización.

** Si el cable "BLUEBUS" mide más de 30 m de largo, hasta un máximo de 50 m, se necesita un cable de 2 x 1 mm².

*** Los dos cables de 2 x 0,5 mm² pueden reemplazarse con un solo cable de 4 x 0,5 mm².

**** Si se incorpora más de una banda, ver en el apartado 8.1 "Entrada STOP" el tipo de conexión recomendada.

***** Para la conexión de las bandas sensibles en las hojas correderas hay que utilizar dispositivos que permitan la conexión también con la hoja en movimiento.

4.2 - Conexión de los cables eléctricos: fig. 7

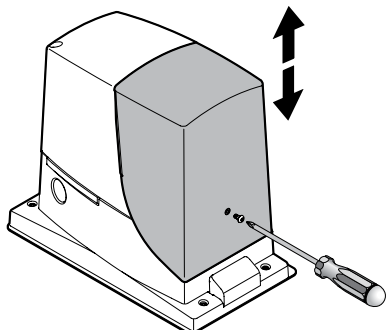
Tabla 4 - Descripción de las conexiones eléctricas

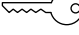
Función	Descripción
FLASH	- salida para uno o dos intermitentes tipo "LUCYB" o similares con sólo lámpara 12V máximo 21W
S.C.A.	- salida "Señal Cancela Abierta"; es posible conectar una lámpara de señalización 24V máximo 4W. También puede programarse para otras funciones; ver el apartado 7.4 "Funciones de segundo nivel"
BLUEBUS	- en este borne se pueden conectar los dispositivos compatibles; todos los dispositivos se conectan en paralelo con sólo dos conductores por los que transitan tanto la alimentación eléctrica como las señales de comunicación. Más información sobre BLUEBUS en el apartado 8.1 "BLUEBUS"
STOP	- entrada para los dispositivos que bloquean o detienen la maniobra que se está ejecutando; con soluciones oportunas pueden conectarse en la entrada contactos tipo "Normalmente Cerrado", tipo "Normalmente Abierto" o dispositivos de resistencia constante
P.P.	- entrada para dispositivos que controlan el movimiento en modo Paso a Paso; es posible conectar contactos de tipo "Normalmente Abierto"
OPEN	- entrada para dispositivos que accionan el movimiento sólo de apertura; es posible conectar contactos de tipo "Normalmente Abierto"
CLOSE	- entrada para dispositivos que accionan el movimiento sólo de cierre; es posible conectar contactos de tipo "Normalmente Abierto"
AERIAL	- entrada de conexión de la antena para radioreceptor (la antena está incorporada en LUCY B)

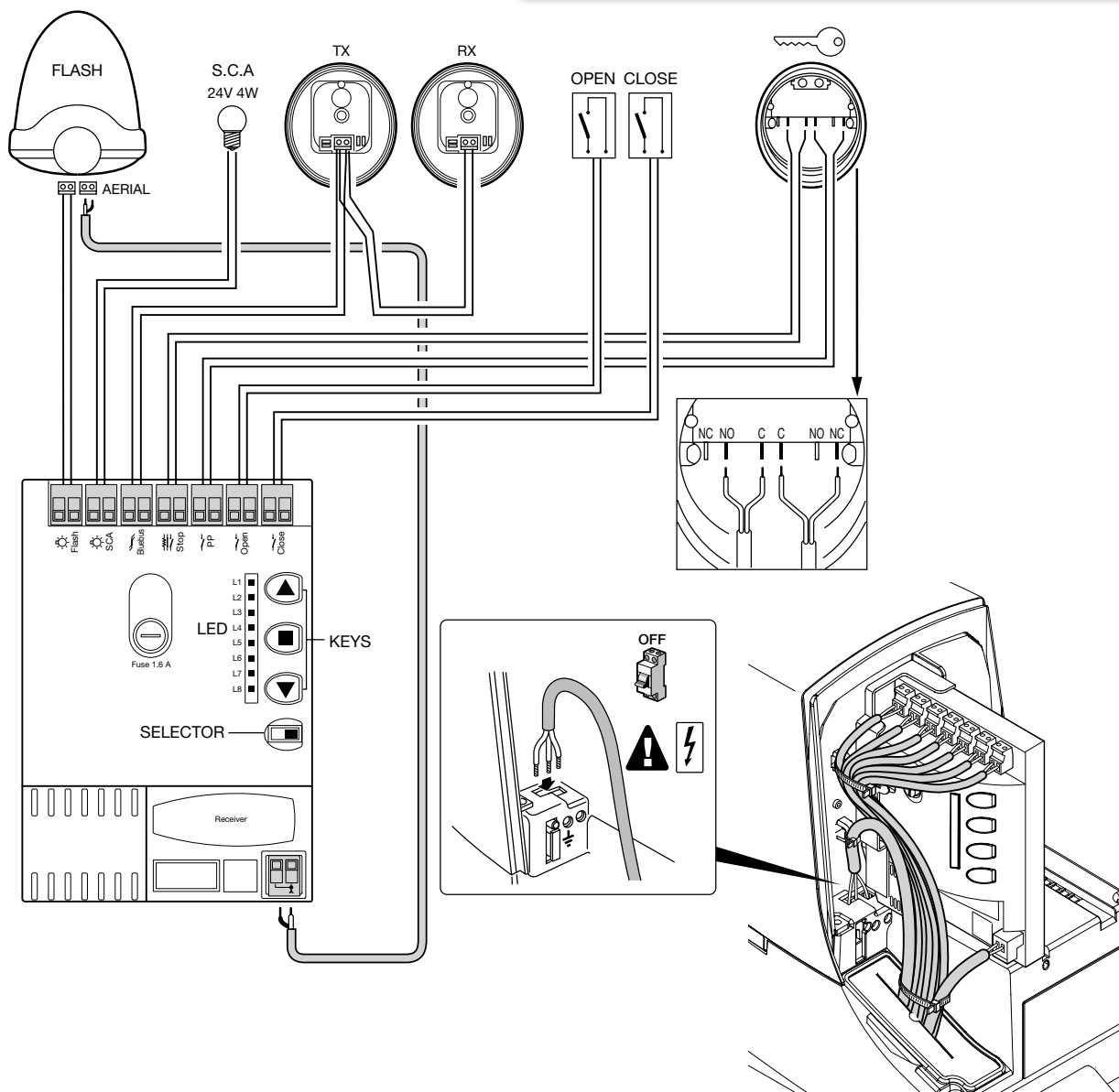
Para realizar las conexiones eléctricas seguir las instrucciones a continuación y ver fig. 7:

01.	Abrir la tapa: desenroscar el tornillo y llevar la tapa hacia arriba
02.	Hacer pasar el cable de alimentación por el orificio predispuesto (dejar 20 - 30 cm más de cable) y conectarlo al borne correspondiente
03.	Hacer pasar los cables de los dispositivos previstos o ya existentes en la instalación por el orificio predispuesto (dejar 20 - 30 cm más de cable) y conectarlos a los bornes correspondientes como se ilustra en la fig. 7
04.	Antes de cerrar la tapa, efectuar la programación deseada: capítulo 7
05.	Cerrar la tapa con el tornillo

7



SELECTOR	= SELECTOR DE DIRECCIÓN	S.C.A.	= S.C.A. (Señal Cancela Abierta)
KEYS	= TECLAS DE PROGRAMACIÓN Y MANDO	TX - RX	= FOTOCÉLULAS
LED	= LED FUNCIONES	OPEN	= OPEN
RECEIVER	= RADIORRECEPTOR	CLOSE	= CLOSE
AERIAL	= ANTENA		= SELECTOR DE LLAVE
FUSE	= FUSIBLE		
FLASH	= INTERMITENTE		

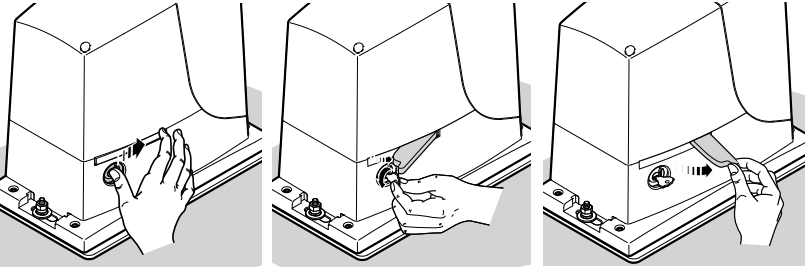
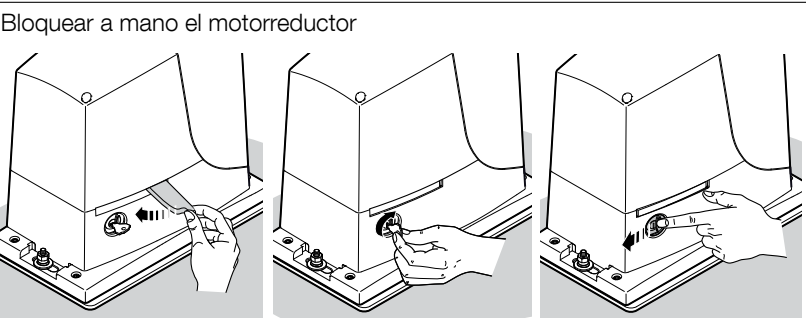
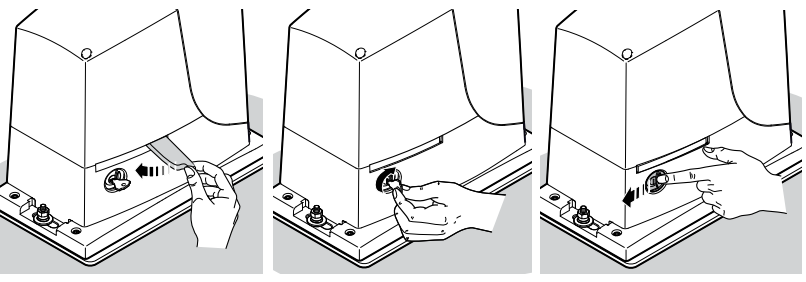
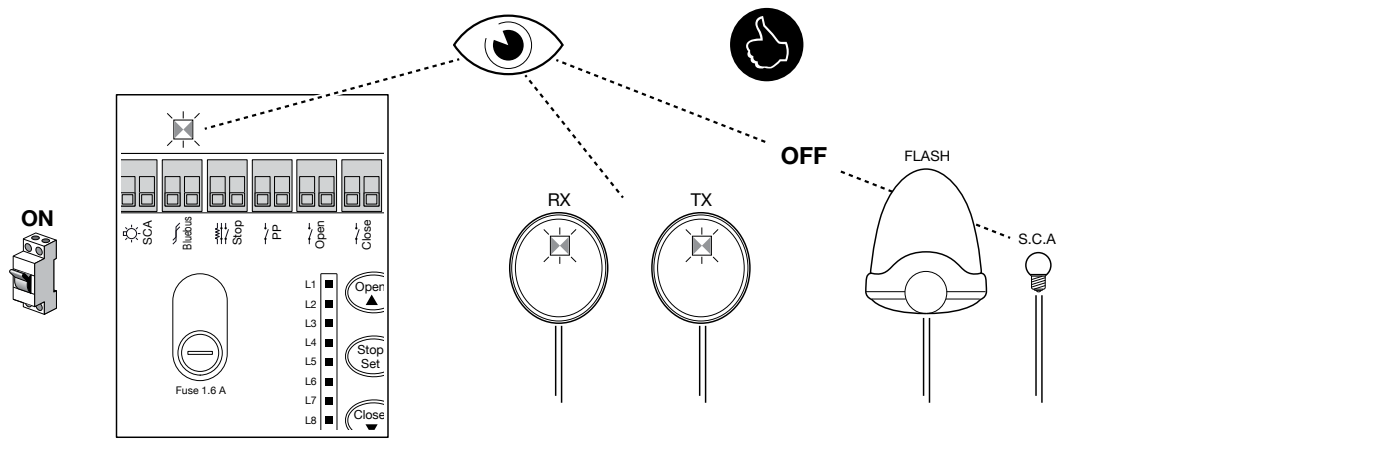


5 PUESTA EN FUNCIONAMIENTO DE LA AUTOMATIZACIÓN Y CONTROL DE LAS CONEXIONES

5.1 - Conexión de la automatización a la red eléctrica

⚠ ¡ATENCIÓN! – La conexión de la automatización a la red eléctrica debe ser efectuada por personal cualificado y experto respetando las normas, leyes y reglamentos del territorio.

Proceder como se indica a continuación

01.	Desbloquear a mano el motorreductor para poder abrir y cerrar la hoja	
02.	Llevar la hoja de la cancela hasta la mitad de su recorrido	
03.	Bloquear a mano el motorreductor	
04.	Dar alimentación eléctrica a la automatización y comprobar: - que el led BLUEBUS parpadee regularmente con una frecuencia de un parpadeo por segundo - que también parpadeen los leds de las fotocélulas (tanto en TX como en RX); el tipo de parpadeo no es significativo, depende de otros factores - que la luz intermitente conectada a la salida FLASH y la lámpara conectada a la salida S.C.A. estén apagadas	
⚠	en caso contrario (paso 05)	
05.	Desconectar la alimentación eléctrica de la automatización y controlar: conexiones eléctricas, alineación de fotocélulas y fusibles	

6 PRUEBA Y PUESTA EN SERVICIO

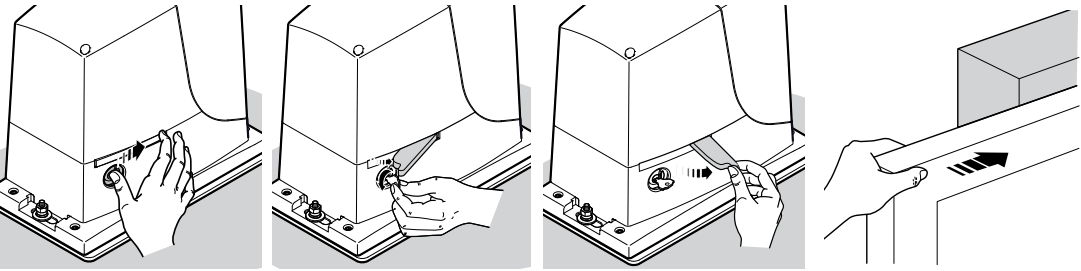
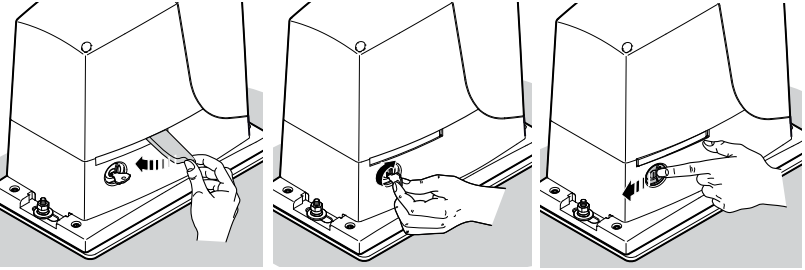
Éstas son las fases más importantes en la realización de la automatización para garantizar la seguridad máxima de la instalación. Deben ser ejecutadas por personal cualificado y experto que deberá establecer las pruebas necesarias para verificar las soluciones adoptadas contra los riesgos y deberá controlar que se respeten las leyes, normas y reglamentos, especialmente todos los requisitos de las normas EN 13241-1, EN 12445 y EN 12453.

Los dispositivos adicionales se deben someter a una prueba específica de funcionamiento e interacción con ROBUS: consultar los manuales de instrucciones de los distintos dispositivos.

6.1 - Prueba

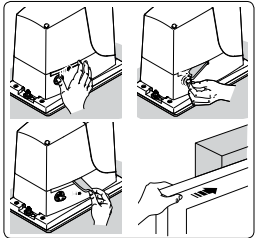
El procedimiento de prueba puede llevarse a cabo para comprobar periódicamente los dispositivos que componen la automatización. Cada componente de la automatización (bandas sensibles, fotocélulas, parada de emergencia, etc.) requiere una fase de prueba específica; por lo tanto, se deberán seguir los diferentes procedimientos indicados en los respectivos manuales de instrucciones.

Ejecutar la prueba de la siguiente manera:

01.	Cerciorarse de que se hayan respetado estrictamente las indicaciones del capítulo ADVERTENCIAS
02.	Desbloquear el motorreductor y verificar si es posible abrir y cerrar la cancela a mano con una fuerza no superior al valor previsto por los límites de empleo de la tabla 1
	
03.	Bloquear el motorreductor
	
04.	Utilizando el selector de llave o la tecla de mando o el transmisor, realizar pruebas de cierre y apertura de la cancela y comprobar que el movimiento sea correcto
05.	Efectuar varias pruebas para comprobar el deslizamiento de la cancela y los posibles defectos de montaje o de regulación, así como la presencia de puntos de fricción
06.	Verificar el funcionamiento correcto de cada dispositivo de seguridad de la instalación (fotocélulas, bandas sensibles, etc.)
07.	Verificar el funcionamiento correcto de las fotocélulas y eventuales interferencias con otros dispositivos: 1 - pasar un cilindro de 5 cm de diámetro y 30 cm de largo por el eje óptico: primero cerca del TX y luego del RX 2 - comprobar que las fotocélulas intervengan en cualquier caso pasando del estado de activación al de alarma y viceversa 3 - comprobar que esto provoque la acción prevista en la central: por ejemplo, en caso de cierre debe producirse una inversión de movimiento 4 - Cada vez que un dispositivo se acciona, el led "BLUEBUS" en la central debe emitir 2 parpadeos más rápidos, confirmando que la central reconoce el evento
08.	Si las situaciones peligrosas causadas por el movimiento de la cancela se han prevenido limitando la fuerza de impacto, hay que medir la fuerza de acuerdo con la prescripción de la norma EN 12453 Si la regulación de la "Velocidad" y el control de la "Fuerza del motor" se utilizan como auxilio del sistema para reducir la fuerza de impacto, intentar hallar las regulaciones que aseguren los mejores resultados

6.2 - Puesta en servicio

La puesta en servicio puede llevarse a cabo sólo después de haber efectuado correctamente todas las fases de prueba (apartado 6.1). No está admitida la puesta en servicio parcial o en situaciones "precarias".

01.	Realizar y conservar (mínimo 10 años) el expediente técnico de la automatización, que deberá incluir: dibujo de conjunto de la automatización, esquema de las conexiones eléctricas, análisis de los riesgos y soluciones adoptadas, declaración de conformidad del fabricante de todos los dispositivos utilizados (para ROBUS utilizar la Declaración de conformidad CE adjunta); copia del manual de instrucciones de uso y del plan de mantenimiento de la automatización
02.	Aplicar de forma permanente a la cancela una etiqueta o una placa que indique las operaciones para el desbloqueo manual del motorreductor
	
03.	Utilizando el selector de llave o el transmisor, realizar pruebas de cierre y apertura de la cancela y comprobar que el movimiento sea correcto
04.	Rellenar y entregar al dueño de la automatización la declaración de conformidad de la automatización
05.	Entregar al dueño de la automatización el "manual de uso" (anexo separable)
06.	Preparar y entregar al dueño de la automatización el plan de mantenimiento
07.	La regulación de la fuerza es importante para la seguridad y debe ser efectuada por personal cualificado con el máximo cuidado. ¡Importante! - Regular la fuerza a un nivel suficiente que permita la ejecución del movimiento de manera correcta; los valores superiores a aquellos necesarios para desplazar la cancela pueden desarrollar, en caso de impacto con obstáculos, fuerzas que pueden causar daños materiales y lesiones a personas y animales
08.	Antes de poner en servicio la automatización, informar al dueño adecuadamente y por escrito sobre los peligros y riesgos existentes

7 PROGRAMACIÓN

En este manual los procedimientos de programación se explican mediante iconos cuyo significado se indica en el glosario siguiente:

GLOSARIO			
Símbolo	Descripción	Símbolo	Descripción
	led encendido		procedimiento correcto
	led apagado		procedimiento NO correcto
	led parpadeo breve		tecla "OPEN" = apertura
	led parpadeo largo		tecla "CLOSE" = cierre
	led parpadeo muy rápido		tecla "STOP" = stop tecla "Set" = utilizada para la programación
	conectar la alimentación eléctrica de red		mantener pulsada la tecla
	desconectar la alimentación eléctrica de red		soltar la tecla
	esperar...		pulsar y soltar la tecla

7.1 - Programaciones

En la central de control de ROBUS hay algunas funciones programables; las funciones se regulan con las 3 teclas situadas en la central: **[▲]**, **[■/Set]**, **[▼]** y se visualizan a través de los 8 leds: **L1....L8**.

Teclas	Función	
	La tecla "OPEN" permite accionar la apertura de la cancela o desplazar hacia arriba el punto de programación	
	La tecla "STOP" permite detener la maniobra. Si se pulsa más de 5s permite acceder a la programación	
	La tecla "CLOSE" permite accionar el cierre de la cancela o desplazar hacia abajo el punto de programación	

7.2 - Funciones de primer nivel (funciones ON-OFF)

Las funciones programables disponibles en ROBUS están dispuestas en 2 niveles:

Primer nivel: funciones regulables en modo ON-OFF (activo o no activo); en este caso, cada led **L1....L8** indica una función; si está encendido, la función está activa; si está apagado, la función no está activa, ver tabla 5.

Tabla 5 - Lista de funciones programables: primer nivel

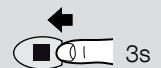


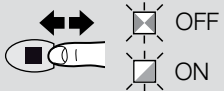

Led	Función	Descripción
L1	Cierre automático	Esta función permite un cierre automático de la cancela después del tiempo de pausa programado; de fábrica el Tiempo Pausa está configurado en 30 segundos, pero puede modificarse en 5, 15, 30, 45, 60, 80, 120 y 180 segundos. Si la función está desactivada, el funcionamiento es "semiautomático"
L2	Cerrar después de fotocélula	Esta función permite dejar la cancela abierta sólo durante el tiempo necesario para el tránsito, en efecto, la activación de "Foto" provoca siempre un cierre automático con un tiempo de pausa de 5s (independientemente del valor programado) El comportamiento cambia según esté activa o no la función de "Cierre Automático"

		<p>Con “Cierre Automático” no activo: La cancela siempre alcanza la posición de apertura total (aunque la fotocélula se desintercepte antes). Desinterceptada la fotocélula, se produce el cierre automático con una pausa de 5s</p> <p>Con “Cierre Automático” activo: la maniobra de apertura se detiene inmediatamente después de desinterceptarse las fotocélulas y, transcurridos 5s, se produce el cierre automático</p> <p>La función “Cerrar después de fotocélula” siempre se inhabilita en las maniobras interrumpidas por un mando de Stop</p> <p>Si la función “Cerrar después de fotocélula” no está activa, el tiempo de pausa será aquel programado; no se producirá el cierre automático si la función no está activa</p>
L3	Cerrar Siempre	La función “Cerrar Siempre” se activa provocando un cierre cuando al volver la alimentación se detecta que la cancela está abierta. Por motivos de seguridad, la maniobra es antecedida de 5s de parpadeo previo. Si la función está desactivada, al volver la alimentación la cancela permanecerá detenida
L4	Stand-By	Esta función permite reducir al máximo los consumos; es útil durante el funcionamiento con la batería de reserva. Si esta función está activa, después de 1 minuto del final de la maniobra, la central apaga la salida BLUEBUS (y, por tanto, los dispositivos) y todos los leds, salvo el led BLUEBUS, que parpadeará más lentamente. Cuando reciba un mando, la central reanudará el funcionamiento. Si la función está desactivada, los consumos no disminuirán
L5	Punto de arranque	Activando esta función se desactiva la aceleración gradual en cada comienzo de maniobra; esta función permite obtener la fuerza máxima de arranque y es útil donde existen grandes fricciones estáticas, por ejemplo en caso de nieve o hielo que bloqueen la hoja. Si el punto de arranque no está activo, comienza con una aceleración gradual
L6	Parpadeo previo	Con la función de parpadeo previo se añade una pausa de 3s entre el encendido de la luz intermitente y el comienzo de la maniobra, para advertir anticipadamente acerca de la situación de peligro. Si el parpadeo previo está desactivado, el encendido de la luz intermitente coincide con el comienzo de la maniobra
L7	“Cerrar” se convierte en “Abrir Parcial”	Activando esta función, todos los mandos “cerrar” (entrada “CLOSE” o mando radio “cerrar”) activan una maniobra de apertura parcial (ver el led L6 en la tabla 7)
L8	Modo “Slave” (esclavo)	Activando esta función, ROBUS se convierte en “Slave” (esclavo): así es posible sincronizar el funcionamiento de 2 motores montados en dos hojas contrapuestas, en las que un motor funciona como Master y el otro como Slave; para más detalles ver el apartado 8.3 “ROBUS en modo “Slave”

Durante el funcionamiento normal de ROBUS los leds **L1...L8** están encendidos o apagados de acuerdo con el estado de la función que representan, por ejemplo L1 está encendido si la función “Cierre automático” está activa.

7.3 - Programación de primer nivel (funciones ON-OFF)

Todas las funciones de primer nivel vienen en “OFF” de fábrica, pero se pueden cambiar en cualquier momento como se indica en la tabla 6. Tener cuidado al realizar la operación, ya que hay un tiempo máximo de 10 segundos entre la presión de una tecla y otra; transcurrido ese tiempo, el procedimiento se concluye automáticamente, memorizando las modificaciones hechas hasta ese momento.

Tabla 6 - Para cambiar las funciones ON-OFF		Ejemplo
01.	Pulsar la tecla [■/Set] aproximadamente 3s	
02.	Soltar la tecla [■/Set] cuando el led L1 empiece a parpadear	
03.	Pulsar y soltar la tecla [▲] o [▼] para llevar el parpadeo del led al “led” deseado (L1...L8 - Tabla 5)	
04.	Pulsar y soltar la tecla [■/Set] para cambiar el estado de la función (parpadeo breve = OFF; parpadeo largo = ON)	
05.	Esperar 10s para salir de la programación por conclusión del tiempo máximo	

Nota: los puntos 3 y 4 pueden repetirse durante la misma etapa de programación para colocar en ON u OFF las demás funciones.

7.4 - Funciones de segundo nivel (parámetros regulables)

Segundo nivel: parámetros regulables en una escala de valores (valores de 1 a 8); en este caso cada led **L1...L8** el valor regulado entre los 8 valores posibles; ver la tabla 7.

Tabla 7 - Lista de funciones programables: segundo nivel

Led	Parámetro	Nivel	Valor	Descripción
Nota: los parámetros con fondo gris son ajustes de fábrica				
L1	Tiempo de pausa	L1	5s	Regula el tiempo de pausa, es decir, el tiempo antes del cierre automático. Tiene efecto sólo si el cierre automático está activo
		L2	15s	
		L3	30s	
		L4	45s	
		L5	60s	
		L6	80s	
		L7	120s	
		L8	180s	
L2	Función P.P.	L1	Abrir - Stop - Cerrar - Stop	Regula la secuencia de mandos asociados a la entrada P.P. o al 1° radiomando
		L2	Abrir - Stop - Cerrar - Abrir	
		L3	Abrir - Cerrar - Abrir - Cerrar	
		L4	Condominio	
		L5	Condominio 2 (más de 2" provoca stop)	
		L6	Paso a Paso 2 (menos de 2" provoca apertura parcial)	
		L7	Hombre presente	
		L8	Apertura en modo "semiautomático" y cierre en "hombre presente"	
L3	Velocidad motor	L1	Muy lenta	Regula la velocidad del motor durante el recorrido normal. MOD. 500HS: valor de fábrica = L5
		L2	Lenta	
		L3	Media	
		L4	Rápida	
		L5	Muy rápida	
		L6	Rapidísima	
		L7	Abre "rápido" y cierra "lento"	
		L8	Abre "rapidísimo" y cierra "rápido"	
L4	Salida S.C.A.	L1	Función "Señal Cancela Abierta"	Regula la función asociada a la salida S.C.A. (independientemente de la función asociada a la salida, cuando se activa, suministra una tensión de 24V -30 +50% con una potencia máxima de 4W)
		L2	Activa con hoja cerrada	
		L3	Activa con hoja abierta	
		L4	Activa con salida radio N°2	
		L5	Activa con salida radio N°3	
		L6	Activa con salida radio N°4	
		L7	Señal mantenimiento	
		L8	Electrocerradura	
L5	Fuerza motor	L1	Cancela livianísima	Regula el sistema de control de la potencia del motor para adecuarlo al peso de la cancela. El sistema de control también mide la temperatura ambiente y aumenta la fuerza automáticamente en caso de que la temperatura sea excesivamente baja
		L2	Cancela muy liviana	
		L3	Cancela liviana	
		L4	Cancela de peso medio	
		L5	Cancela medio pesada	
		L6	Cancela pesada	
		L7	Cancela muy pesada	
		L8	Cancela pesadísima	
L6	Abrir parcial	L1	0,5 m	Regula la medida de la apertura parcial. Esta apertura se puede controlar con el 2° radiomando, o bien con "CERRAR"; si está disponible la función "Cerrar", pasa a "Abrir parcial"
		L2	1 m	
		L3	1,5 m	
		L4	2 m	
		L5	2,5 m	
		L6	3 m	

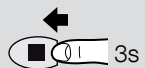
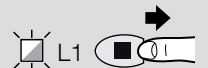

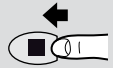


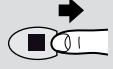

		L7	3,4 m	
		L8	4 m	
L7	Aviso de mantenimiento	L1	Automático (según la dificultad de las maniobras)	Regula el número de maniobras después de la cual señalar el pedido de mantenimiento de la automatización (ver el apartado 8.5 “Aviso de mantenimiento”)
		L2	1000	
		L3	2000	
		L4	4000	
		L5	7000	
		L6	10000	
		L7	15000	
		L8	20000	
L8	Lista de anomalías	L1	Resultado 1ª maniobra (la más reciente)	Permite verificar el tipo de anomalía ocurrida en las últimas 8 maniobras (ver el apartado 9.1 “Historial anomalías”)
		L2	Resultado 2ª maniobra	
		L3	Resultado 3ª maniobra	
		L4	Resultado 4ª maniobra	
		L5	Resultado 5ª maniobra	
		L6	Resultado 6ª maniobra	
		L7	Resultado 7ª maniobra	
		L8	Resultado 8ª maniobra	

Todos los parámetros pueden regularse sin ninguna contraindicación; sólo la regulación de la “Fuerza del motor” requiere ciertas precauciones:

- Se desaconseja utilizar valores de fuerza elevados para compensar el hecho de que la hoja tenga puntos de fricción anormales; una fuerza excesiva puede perjudicar el funcionamiento del sistema de seguridad o averiar la hoja.
- Si el control de la “Fuerza Motor” se utiliza como ayuda del sistema para reducir la fuerza de impacto, después de cada regulación, repetir la medición de la fuerza según lo previsto por la norma EN 12453.
- El desgaste y las condiciones atmosféricas influyen en el movimiento de la cancela; por eso es necesario controlar periódicamente la regulación de la fuerza.

7.5 - Programación de segundo nivel (parámetros regulables)

Los parámetros regulables vienen ajustados de fábrica tal como se indica en la tabla 7 con: “■” pero se pueden cambiar en cualquier momento, tal como se indica en la tabla 8. Tener cuidado al realizar la operación, ya que hay un tiempo máximo de 10 segundos entre la presión de una tecla y otra; transcurrido ese tiempo, el procedimiento se concluye automáticamente, memorizando las modificaciones hechas hasta ese momento.

Tabla 8 - Para cambiar los parámetros regulables	Ejemplo
01. Mantener pulsada la tecla ■/Set aproximadamente 3s	
02. Soltar la tecla ■/Set cuando el led L1 empiece a parpadear	
03. Pulsar y soltar la tecla ▲ o ▼ para llevar el parpadeo del led al “led” deseado (L1...L8 - Tabla 7)	
04. Mantener pulsada la tecla ■/Set durante los pasos 5 y 6	
05. Esperar unos 3s; se encenderá el led que representa el nivel actual del parámetro a modificar	
06. Pulsar y soltar la tecla ▲ o ▼ para llevar el led que representa el valor del parámetro	
07. Soltar la tecla ■/Set	
08. Esperar 10s para salir de la programación por conclusión del tiempo máximo	

Nota: los puntos de 3 a 7 pueden repetirse durante la misma fase de programación para regular varios parámetros

7.6 - Adquisición de los dispositivos

Después de concluir la conexión de la alimentación, hay que hacer que la central reconozca los dispositivos conectados en las entradas BLUE-BUS y STOP. Antes de esta etapa los leds L1 y L2 parpadean indicando que se ha de efectuar el reconocimiento de los dispositivos.

01.	Mantener pulsadas las teclas [▲] y [■/Set]	
02.	Soltar las teclas cuando los leds L1 y L2 comienzan a parpadear velozmente (después de 3s)	
03.	Esperar unos segundos hasta que la central concluya la adquisición de los dispositivos	
04.	Tras finalizar la fase de adquisición, el led STOP debe permanecer encendido y los leds L1 y L2 se apagarán (es posible que empiecen a parpadear los leds L3 y L4)	

La etapa de adquisición de los dispositivos conectados puede repetirse en cualquier momento, incluso después de la instalación, por ejemplo si se añade un dispositivo; para efectuar una nueva adquisición ver el apartado 8.4 “Adquisición de otros dispositivos”.

7.7 - Adquisición de la longitud de la hoja

Después de la adquisición de los dispositivos comenzarán a parpadear los leds L3 y L4; esto significa que es necesario que la central reconozca la longitud de la hoja (distancia del tope de cierre al tope de apertura); dicha medida es necesaria para calcular los puntos de ralentización y el punto de apertura parcial.

01.	Mantener pulsadas las teclas [■/Set] y [▼]	
02.	Soltar las teclas cuando comience la maniobra (transcurridos unos 3s).	
03.	Comprobar que la maniobra sea una apertura; de lo contrario, pulsar la tecla [■/Set] y consultar con mayor atención el capítulo 3 (fig. 5 y 6); luego repetir desde el punto 1	
04.	Esperar hasta que la central complete la maniobra de apertura hasta llegar al tope de apertura; inmediatamente después comienza la maniobra de cierre	
05.	Esperar hasta que la central complete la maniobra de cierre	

Adquisición de la longitud de la hoja modo 2 con el modelo 500HS

Permite configurar:

- La “ralentización” en apertura y cierre a 10 cm;
- El “setup de velocidad del motor” de apertura y cierre al 100% (modo rapidísimo, ver la tabla 8).

Este modo de funcionamiento se activa durante la fase de adquisición de los dispositivos manteniendo pulsadas las teclas **[■/Set]** y **[▼]** más de 8 segundos. Pasados los 8 segundos, el parpadeo de los leds L3 y L4 se vuelve rapidísimo; soltar entonces las teclas **[■/Set]** y **[▼]**.

Si así no fuera, se aconseja apagar inmediatamente la alimentación de la central y controlar con mayor atención las conexiones eléctricas.

7.8 - Control del movimiento de la cancela

Después de la adquisición de la longitud de la hoja se aconseja efectuar algunas maniobras para verificar el movimiento correcto de la cancela.

01.	Pulsar la tecla [▲] para accionar la maniobra “Abrir”; comprobar que la cancela se abra normalmente sin cambios de velocidad; solamente cuando está a 50 - 70 cm del tope de apertura deberá desacelerar y detenerse, por la activación del tope, a 2÷3cm del tope mecánico de apertura
02.	Pulsar la tecla [▼] para accionar la maniobra “Cerrar”; comprobar que la cancela se cierre normalmente sin cambios de velocidad; solamente cuando está a 50 - 70 cm del tope de cierre deberá desacelerar y detenerse, por la activación del tope, a 2÷3 cm del tope mecánico de cierre
03.	Durante las maniobras comprobar que la luz intermitente parpadee con intervalos de 0,5s encendido y 0,5s apagado. Si corresponde, controlar también los parpadeos de la señal conectada al borne S.C.A.: parpadeo lento durante la apertura y rápido durante el cierre.
04.	Realizar varias maniobras de apertura y cierre a fin de observar posibles defectos de montaje y de regulación u otras irregularidades, por ejemplo puntos de mayor fricción
05.	Comprobar que la fijación del motorreductor ROBUS, de la cremallera y de los soportes de los topes sea firme, estable y adecuadamente resistente incluso durante las aceleraciones o deceleraciones violentas del movimiento de la cancela

7.9 - Funciones preconfiguradas

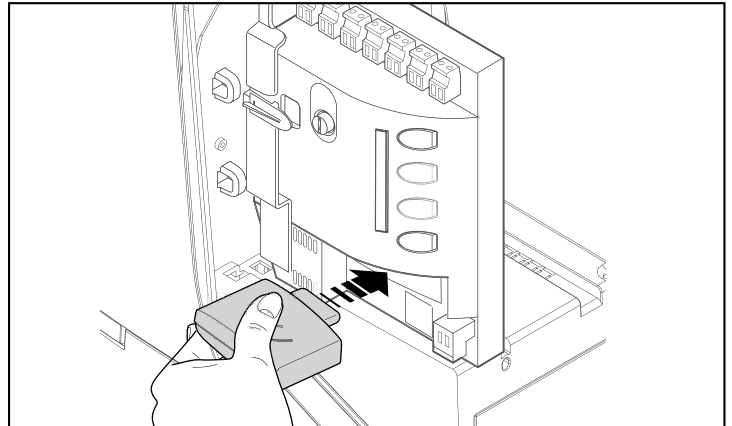
La central de control de ROBUS dispone de algunas funciones programables; la configuración de fábrica debería responder a la mayoría de los sistemas de automatización.

Las funciones se pueden cambiar en cualquier momento siguiendo el procedimiento de programación; ver el apartado 7.1 "Programaciones".

7.10 - Radiorreceptor

Con el fin poder controlar ROBUS a distancia, la central de control cuenta con el conector SM para radiorreceptores opcionales del tipo SMXI o OXI.

Para obtener información adicional al respecto, consultar el manual de instrucciones del radiorreceptor. Para activar el radiorreceptor, ejecutar la operación indicada en la figura.



En la tabla 9 se describe la asociación entre la salida del radiorreceptor y el mando que ejecutará ROBUS:

Salida	Mando
Nº 1	P.P. (Paso a paso)
Nº 2	Apertura parcial
Nº 3	Abrir
Nº 4	Cerrar

8 AHONDAMIENTOS

8.1 - Añadir o quitar dispositivos

En una automatización que incorpora ROBUS es posible añadir o quitar dispositivos en cualquier momento. En particular, en "BLUEBUS" y en la entrada "STOP" se pueden conectar diversos tipos de dispositivos, tal como se indica en los apartados siguientes.

Después de añadir o quitar dispositivos es necesario volver a efectuar la adquisición siguiendo el procedimiento del apartado 8.4 "Adquisición de otros dispositivos".

Bluebus

BLUEBUS es una técnica que permite efectuar las conexiones de los dispositivos compatibles con sólo dos conductores por los que transitan tanto la alimentación eléctrica como las señales de comunicación. Todos los dispositivos se conectan en paralelo en esos 2 conductores del BLUEBUS y sin tener que respetar ninguna polaridad; cada dispositivo es reconocido individualmente, puesto que durante la instalación se le asigna una dirección nívoca. En BLUEBUS se pueden conectar, por ejemplo: fotocélulas, dispositivos de seguridad, teclas de mando, testigos de señalización, etc. La central de control de ROBUS, a través de una etapa de reconocimiento, adquiere uno a uno todos los dispositivos conectados y es capaz de detectar con extrema seguridad todas las anomalías. Por este motivo, cada vez que se añada o quite un dispositivo conectado a BLUEBUS, la central deberá ejecutar la adquisición como se indica en el apartado 8.4 "Adquisición de otros dispositivos".

Entrada STOP

STOP es la entrada que provoca la parada inmediata de la maniobra seguida de una breve inversión. En esta entrada se pueden conectar los dispositivos con salida con contacto normalmente abierto "NO", normalmente cerrado "NC" o dispositivos con salida de resistencia constante 8,2KΩ; por ejemplo, bandas sensibles.

Al igual que para BLUEBUS, la central reconoce el tipo de dispositivo conectado en la entrada STOP durante la fase de adquisición (ver el apartado 8.4 "Adquisición de otros dispositivos"); luego se provocará un STOP al producirse cualquier variación respecto del estado adquirido.

Con algunas soluciones oportunas es posible conectar varios dispositivos en la entrada STOP, incluso de diferentes tipos:

- Varios dispositivos NO pueden conectarse en paralelo entre sí sin límites de cantidad.
- Varios dispositivos NC pueden conectarse en serie entre sí sin límites de cantidad.
- Dos dispositivos con salida de resistencia constante 8,2KΩ pueden conectarse en paralelo; si hubiera más de 2 dispositivos, entonces todos deben conectarse "en cascada" con una sola resistencia de terminación de 8,2KΩ.
- Es posible la combinación de dispositivos NO y NC colocando los 2 contactos en paralelo, con la precaución de poner una resistencia de 8,2kΩ en serie al contacto NC (esto también permite combinar 3 dispositivos: NA, NO y 8,2kΩ).

⚠ Si se utiliza la entrada STOP para conectar dispositivos con funciones de seguridad, sólo los dispositivos con salida con resistencia constante 8,2kΩ garantizan la pertenencia a la categoría 3 de seguridad contra las averías según la norma EN 954-1.

Fotocélulas

El sistema "BLUEBUS" permite, mediante el direccionamiento con los puentes correspondientes, el reconocimiento de las fotocélulas por parte de la central y la asignación de la correcta función de detección. La operación de direccionamiento se realiza tanto en el TX como en el RX (colocando los puentes de conexión de la misma manera), comprobando que no haya otros pares de fotocélulas con la misma dirección. En una automatización para cancelas correderas con ROBUS es posible instalar las fotocélulas según la representación de la figura. Después de añadir o quitar fotocélulas hay que ejecutar en la central la fase de adquisición como se indica en el apartado 8.4 "Adquisición de otros dispositivos".

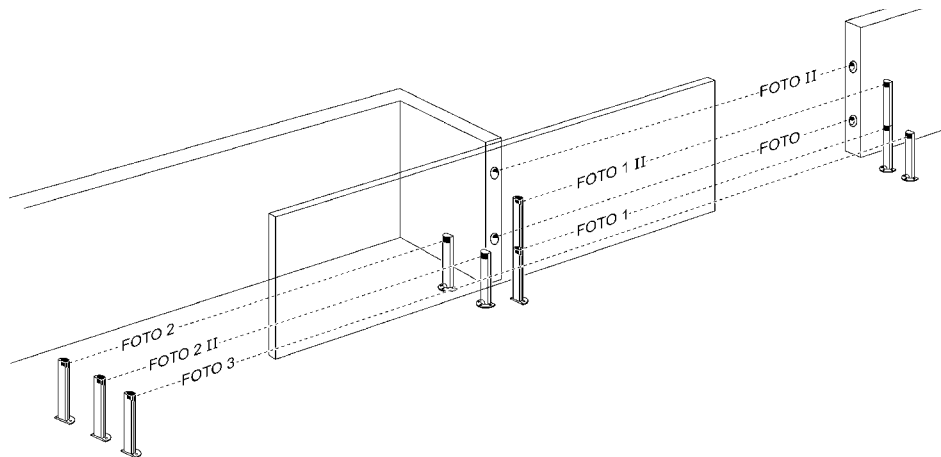


Tabla 10

Fotocélulas	Puentes	
FOTO	Fotocélula h = 50 intervención en cierre	
FOTO II	Fotocélula h = 100 intervención en cierre	
FOTO 1	Fotocélula h = 50 intervención en cierre	
FOTO 1 II	Fotocélula h = 100 intervención en cierre	
FOTO 2	Fotocélula externa con intervención en apertura	
FOTO 2 II	Fotocélula interna con intervención en apertura	
FOTO 3	Fotocélula única que cubre todo el sistema	

⚠ La instalación de FOTO 3 junto a FOTO II requiere que la posición de los elementos que componen la fotocélula (TX - RX) respete la advertencia indicada en el manual de instrucciones de las fotocélulas.

8.2 - Fotosensor FT210B

El fotosensor FT210B une, en un solo dispositivo, un sistema de limitación de la fuerza (tipo C según la norma EN12453) y un detector de presencia de obstáculos presentes en el eje óptico entre transmisor TX y receptor RX (tipo D según la norma EN12453). En el fotosensor FT210B las señales del estado de la banda sensible se envían mediante el rayo de la fotocélula integrando los 2 sistemas en un solo dispositivo. La parte transmisora, situada en la hoja móvil, es alimentada con baterías eliminando así los antiestéticos sistemas de conexión; unos circuitos especiales reducen el consumo de la batería para garantizar una duración de hasta 15 años (véanse los detalles de la evaluación en las instrucciones del producto).

Un solo dispositivo FT210B, combinado con una banda sensible (ejemplo TCB65), permite alcanzar el nivel de seguridad de la "banda sensible principal" exigido por la norma EN12453 para cualquier "tipo de utilización" y "tipo de activación".

El fotosensor FT210B, combinado con bandas sensibles "resistivas" (8,2kΩ), es seguro para una avería única. Dispone de un circuito especial antichoque que evita interferencias con otros detectores aunque no estén sincronizados y, además, permite añadir otras fotocélulas; por ejemplo, si pasan vehículos veloces pesados donde normalmente se pone una segunda fotocélula a 1 m del piso.

Para más información sobre los métodos de conexión y de direccionamiento, ver el manual de instrucciones de FT210B.

8.3 - ROBUS en modo "Slave"

Programado y conectado oportunamente, ROBUS puede funcionar en modo "Slave" (esclavo); dicho modo de funcionamiento se utiliza para automatizar 2 hojas contrapuestas cuando se desea que las hojas se muevan de manera sincronizada. En este modo un ROBUS funciona como Master (maestro), es decir que ordena las maniobras, y el segundo ROBUS funciona como Slave, es decir que ejecuta las órdenes enviadas por el Master (de fábrica todos los ROBUS son Master).

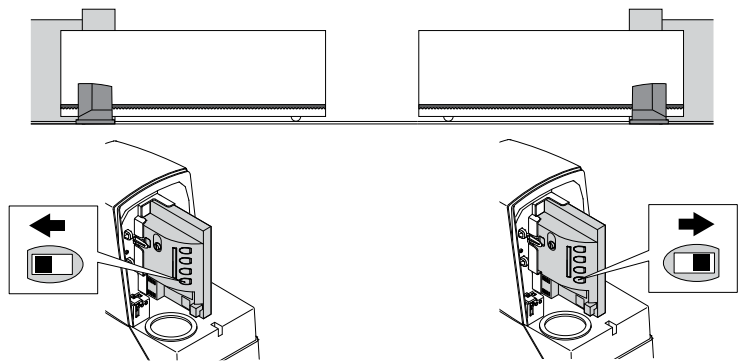
Para configurar ROBUS como Slave hay que activar la función de primer nivel "Modo Slave" (ver la tabla 5).

01. La conexión entre ROBUS Master y ROBUS Slave se efectúa mediante BLUEBUS.

⚠ En este caso debe respetarse la polaridad en la conexión entre los dos ROBUS tal como muestra la figura (los demás dispositivos siguen sin tener polaridad)

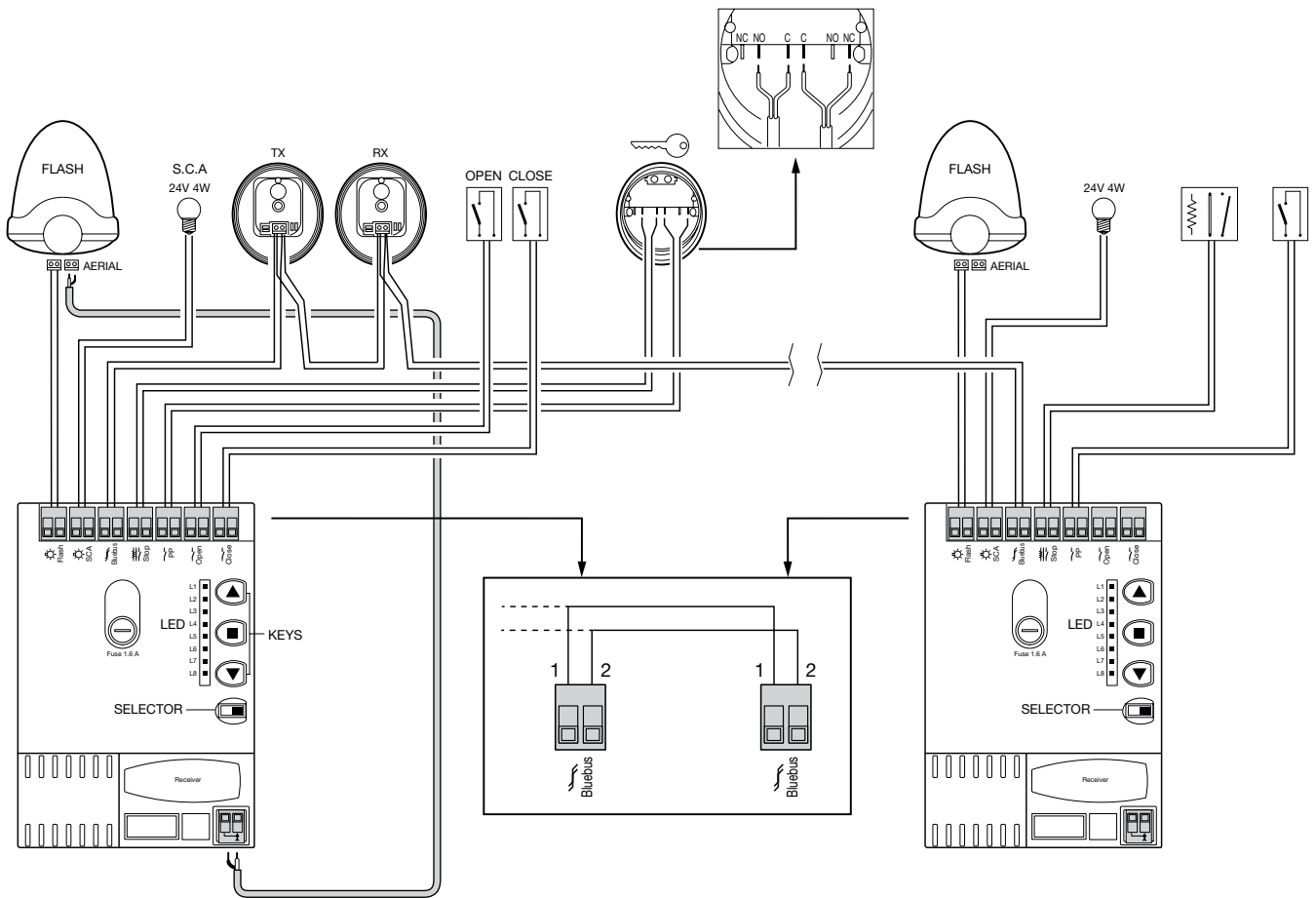
Para instalar 2 ROBUS en modo Master y Slave, ejecutar las siguientes operaciones:

- Efectuar la instalación de los 2 motores



Es indiferente cuál motor funciona como Master y cuál como Slave; en dicha decisión hay que evaluar la comodidad de las conexiones y el hecho de que el mando Paso a Paso en el Slave permite la apertura total solamente de la hoja Slave

- Conectar los 2 motores
- Seleccionar la dirección de la maniobra de apertura de los 2 motores (fig. 5-6)
- Alimentar los 2 motores
- En el ROBUS Slave programar la función "Modo Slave" (ver la tabla 5)
- Efectuar la adquisición de los dispositivos en el ROBUS Slave (ver el apartado 7.6 "Adquisición de los dispositivos")
- Efectuar la adquisición de los dispositivos en el ROBUS Master (ver el apartado 7.6 "Adquisición de los dispositivos")
- Efectuar la adquisición de la longitud de las hojas en el ROBUS Master (ver el apartado 7.7 "Adquisición de la longitud de la hoja")



⚠ En la conexión de 2 ROBUS en modo Master-Slave cerciorarse de que:

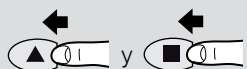
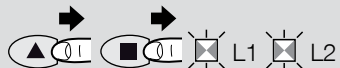

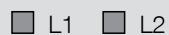
- Todos los dispositivos estén conectados al ROBUS Master, incluido el radioreceptor.
- Si se utilizan baterías de reserva, cada motor debe tener su batería.
- Todas las programaciones en el ROBUS Slave se ignoran (prevalecen las del ROBUS Master) excepto aquellas indicadas en la tabla 11.

Tabla 11 - Programaciones en ROBUS Slave independientes de ROBUS Master

Funciones de primer nivel (funciones ON - OFF)	Funciones de segundo nivel (parámetros regulables)
Stand-by	Velocidad Motor
Punto de arranque	Salida S.C.A.
Modo Slave	Fuerza Motor
	Lista de Errores
<p>En el Slave es posible conectar:</p> <ul style="list-style-type: none"> • una luz intermitente (Flash) • una Señal Cancela Abierta (S.C.A.) • una banda sensible (Stop) • un dispositivo de mando (P.P.) que acciona la apertura total sólo de la hoja Slave <p>En el Slave las entradas Open y Close no se utilizan</p>	

8.4 - Adquisición de otros dispositivos

Por norma general, la operación de adquisición de los dispositivos conectados a BLUEBUS y a la entrada STOP se realiza durante la fase de instalación; no obstante, si se incorporan o retiran dispositivos, es posible repetir esta fase según las indicaciones de la tabla 12.

Tabla 12 - Para la adquisición de otros dispositivos	Ejemplo
01. Mantener pulsadas las teclas [▲] y [■/Set]	
02. Soltar las teclas cuando los leds L1 y L2 comienzan a parpadear velozmente (después de 3s)	
03. Esperar unos segundos hasta que la central concluya la adquisición de los dispositivos	
04. Al concluir la adquisición, los leds L1 y L2 dejarán de parpadear, el led STOP debe quedar encendido, mientras que los leds L1...L8 se encenderán según el estado de las funciones ON-OFF que representan	
<p>⚠ Después de añadir o quitar dispositivos es necesario ejecutar nuevamente la prueba de la automatización según lo indicado en el apartado "6.1 Prueba".</p>	

8.5 - Funciones especiales

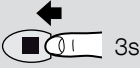

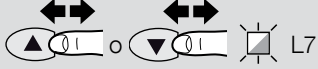
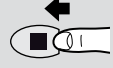
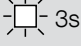


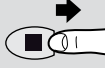
Función "Abrir siempre"
<p>La función "Abrir siempre" es una característica de la central de control que permite accionar siempre una maniobra de apertura cuando el mando de "Paso a Paso" dura más de 2 segundos; esto es útil por ejemplo para conectarle al borne P.P. el contacto de un reloj programador para mantener abierta la cancela durante una determinada franja horaria. Esta característica es válida con cualquier programación de la entrada de P.P., salvo en la programación como "Cerrar", ver el parámetro "Función P.P." en la tabla 7.</p> <p>⚠ Si la entrada STOP se utiliza para conectar dispositivos con funciones de seguridad, sólo los dispositivos con salida con resistencia constante 8,2kΩ garantizan una seguridad adecuada contra las averías.</p>
Función "Mover Igualmente"
<p>Aunque los dispositivos de seguridad no funcionen correctamente o estén fuera de uso, es posible igualmente accionar o mover la cancela en modo "Hombre presente".</p> <p>Para más detalles, ver el apartado "Accionamiento con dispositivos de seguridad fuera de uso" en el anexo "Manual de uso".</p>
Aviso de mantenimiento
<p>ROBUS permite avisar al usuario cuando conviene hacer un control de mantenimiento de la automatización. Puede seleccionarse entre 8 niveles diferentes el número de maniobras que deben ejecutarse antes de la señalización, mediante el parámetro regulable "Aviso de mantenimiento" (ver la tabla 7).</p> <p>El nivel 1 de regulación es "automático" y tiene en cuenta la dificultad de las maniobras, es decir el esfuerzo y la duración de la maniobra, mientras que las demás regulaciones se fijan en base al número de maniobras.</p> <p>La petición de mantenimiento se señala mediante la luz intermitente Flash o en la lámpara conectada en la salida S.C.A. cuando está programada como "Testigo de Mantenimiento" (ver la tabla 7).</p> <p>Según el número de maniobras efectuadas respecto del límite programado, la luz intermitente Flash y el testigo de mantenimiento dan las señales indicadas en la tabla 13.</p>

Tabla 13 - Programaciones en ROBUS Slave independientes de ROBUS Master

Número de maniobras	Señalización en Flash	Señalización en testigo de mantenimiento
Inferior al 80% del límite	Normal (0.5s encendido, 0.5s apagado)	Encendido 2s al comienzo de la apertura
Entre 81% y 100% del límite	Al comienzo de la maniobra queda encendido 2s, luego continúa normalmente	Parpadea durante toda la maniobra
Por encima del 100% del límite	Al comienzo y al final de la maniobra queda encendido 2s, luego continúa normalmente	Parpadea siempre

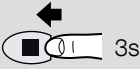

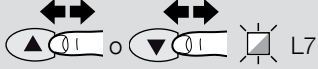
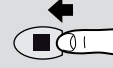
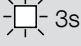

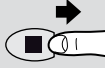
Verificación del número de maniobras efectuadas

Con la función de "Aviso de mantenimiento" es posible comprobar la cantidad de maniobras efectuadas en porcentaje sobre el límite configurado. Para la verificación proceder como se indica en la tabla 14.

TABLA 14 - Verificación del número de maniobras efectuadas	Ejemplo
01. Mantener pulsada la tecla [■/Set] aproximadamente 3s	
02. Soltar la tecla [■/Set] cuando el led L1 empiece a parpadear	
03. Pulsar y soltar las teclas [▲] o [▼] para llevar el parpadeo del led al L7, es decir el "led de entrada" para el parámetro "Aviso de mantenimiento"	
04. Mantener pulsada la tecla [■/Set] durante los pasos 5, 6 y 7	
05. Esperar alrededor de 3s; se encenderá el led que representa el nivel actual del parámetro "Aviso de mantenimiento"	
06. Pulsar y soltar las teclas [▲] y [▼]	
07. El led correspondiente al nivel seleccionado realizará algunos parpadeos. La cantidad de parpadeos identifica el porcentaje de maniobras efectuadas (en múltiplos de 10%) respecto del límite configurado. Por ejemplo: con el aviso de mantenimiento programado en L6, es decir 10000, el 10%, corresponde a 1000 maniobras, por lo tanto, si el led de visualización realiza 4 parpadeos, significa que se ha alcanzado el 40% de las maniobras (es decir entre 4000 y 4999 maniobras). Si no se alcanzó el 10% de las maniobras, no parpadeará	
08. Soltar la tecla [■/Set]	

Puesta en cero del contador de maniobras

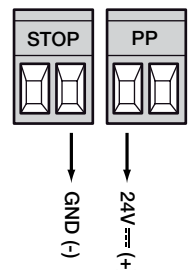
Después de hacer el mantenimiento de la instalación, hay que poner a cero el contador de maniobras. Proceder como se indica en la tabla 15.

Tabla 15 - Puesta en cero del contador de maniobras	Ejemplo
01. Mantener pulsada la tecla [■/Set] aproximadamente 3s	
02. Soltar la tecla [■/Set] cuando el led L1 empiece a parpadear	
03. Pulsar y soltar las teclas [▲] o [▼] para llevar el parpadeo del led al L7, es decir el "led de entrada" para el parámetro "Aviso de mantenimiento"	
04. Mantener pulsada la tecla [■/Set] durante los pasos 5, 6 y 7	
05. Esperar alrededor de 3s; se encenderá el led que representa el nivel actual del parámetro "Aviso de mantenimiento"	
06. Pulsar al menos 5s las 2 teclas [▲] y [▼] y soltar. El led correspondiente al nivel seleccionado ejecutará una serie de destellos rápidos para señalar que el contador de las maniobras fue puesto a cero	
07. Soltar la tecla [■/Set]	

8.6 - Conexión de otros dispositivos

Si fuera necesario alimentar dispositivos externos como, por ejemplo, un lector de proximidad para tarjetas transponder o la luz de iluminación del selector de llave, es posible obtener la alimentación como se indica en la figura.

La tensión de alimentación es de 24V \pm -30% ... +50% con una corriente máxima disponible de 100mA.

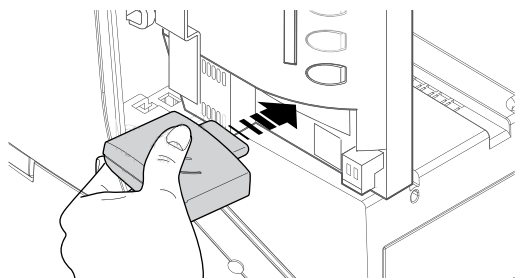


8.7 - Accesorios

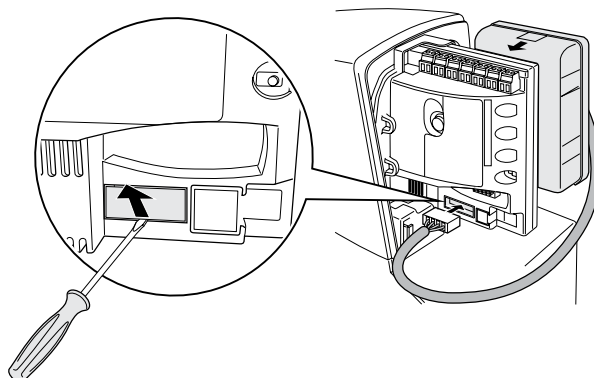
Para ROBUS están disponibles los siguientes accesorios opcionales:

- SMXI o OXI Radiorreceptor a 433.92MHz con codificación digital Rolling Code
- PS124 Batería de reserva 24V - 1,2Ah con cargador integrado
- SOLEMYO sistema de alimentación con energía solar (para la instalación y la conexión consultar el manual de instrucciones del producto)

SMXI o OXI



PS124



9 DIAGNÓSTICO

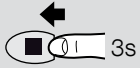


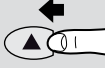
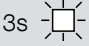

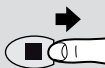
En caso de defectos de funcionamiento por problemas durante la instalación o avería, consultar la Tabla 16:

Tabla 16

Problema	Solución
El transmisor no acciona la cancela y el led del transmisor no se enciende	Comprobar que las pilas del transmisor no estén descargadas; de ser necesario, sustituir las
El transmisor no acciona la cancela pero el led del transmisor se enciende	Comprobar que el transmisor esté memorizado correctamente en el radiorreceptor Comprobar que ROBUS esté alimentado con la tensión de red
No se acciona ninguna maniobra y el led "BLUEBUS" no parpadea	Comprobar que los fusibles no se hayan quemado; si así fuera, controlar la causa de la avería y sustituirlos con otros del mismo valor de corriente y de características idénticas Comprobar que el mando sea efectivamente recibido. Si el mando llega a la entrada P.P., el led "P.P." debe encenderse; por el contrario, si se utiliza el radiotransmisor, el led "BlueBus" debe emitir dos parpadeos rápidos
No se acciona ningún movimiento y la luz intermitente está apagada	Comprobar que el mando sea efectivamente recibido. Si el mando llega a la entrada P.P., el led "P.P." debe encenderse; por el contrario, si se utiliza el radiotransmisor, el led "BlueBus" debe emitir dos parpadeos rápidos
No se acciona ninguna maniobra y la luz intermitente parpadea algunas veces	Contar el número de parpadeos de acuerdo con lo indicado en la tabla 18
La maniobra se inicia pero se invierte inmediatamente	La fuerza seleccionada podría ser demasiado baja para el tipo de cancela. Comprobar si hay algún obstáculo y, si es preciso, seleccionar una fuerza superior
La maniobra se ejecuta con normalidad, pero la luz parpadeante no funciona	Comprobar que, durante la maniobra, haya tensión en el borne FLASH de la luz intermitente (como es intermitente, el valor de tensión no es significativo: 10-30Vcc aproximadamente); si hay tensión, la causa del problema es que es necesario sustituir la lámpara con otra de las mismas características; por el contrario, si no hay tensión, podría detectarse una sobrecarga en la salida FLASH; comprobar que no haya ningún cortocircuito en el cable
La maniobra se ejecuta con normalidad, pero el testigo S.C.A. no funciona	Verificar el tipo de función programada para la salida SCA (Tabla 7) Cuando el testigo deba estar encendido, compruebe que haya tensión en el borne de S.C.A. (24Vcc aprox.); si hay tensión, es necesario sustituir el testigo con otro de las mismas características; por el contrario, si no hay tensión, podría detectarse una sobrecarga en la salida de S.C.A. Comprobar que no haya ningún cortocircuito en el cable

9.1 - Historial de anomalías

ROBUS permite visualizar las anomalías que se han producido en las últimas 8 maniobras, por ejemplo la interrupción de una maniobra por la activación de una fotocélula o de una banda sensible. Para verificar la lista de anomalías proceder como se indica en la tabla 17.

Tabla 17 - Historial de anomalías	Ejemplo
01. Mantener pulsada la tecla [■/Set] aproximadamente 3s	
02. Soltar la tecla [■/Set] cuando el led L1 empiece a parpadear	
03. Pulsar y soltar las teclas [▲] o [▼] para llevar el parpadeo del led al L8, es decir el “led de entrada” para el parámetro “Historial de anomalías”	
04. Mantener pulsada la tecla [■/Set] durante los pasos 5 y 6	
05. Esperar unos 3s; se encenderán los leds correspondientes a las maniobras que han presentado anomalías. El led L1 indica el resultado de la maniobra más reciente, el led L8 indica el resultado de la octava maniobra. Si el led está encendido, significa que, durante la maniobra, se han producido anomalías; si el led está apagado, significa que la maniobra se ha concluido sin anomalías	
06. Pulsar y soltar las teclas [▲] y [▼] para seleccionar la maniobra deseada: El led correspondiente emitirá un número de parpadeos igual al que normalmente emite el intermitente después de una anomalía (ver la tabla 18)	
07. Soltar la tecla [■/Set]	

9.2 - Diagnóstico y señales

Algunos dispositivos ofrecen directamente señales especiales a través de las que se puede reconocer el estado de funcionamiento o un posible desperfecto.

9.2.1 - Señales del intermitente

Durante la maniobra la luz intermitente FLASH parpadea una vez por segundo; cuando se producen anomalías, la intermitencia es más breve; los parpadeos se repiten dos veces, separados por una pausa de un segundo.

Tabla 18		
Señal	Causa	Solución
1 parpadeo pausa 1 s 1 parpadeo	Error en el sistema Bluebus	Al comienzo de la maniobra, el control de los dispositivos conectados a BLUEBUS no corresponde a aquellos memorizados durante la adquisición. Es posible que algunos dispositivos presenten anomalías, por lo que, en su caso, es preciso comprobarlos y sustituirlos. Si se han realizado modificaciones, es necesario repetir la adquisición
2 parpadeos pausa 1 s 2 parpadeos	Intervención de una fotocélula	Al comienzo de la maniobra una o varias fotocélulas no dan el asenso para el movimiento; comprobar que no haya obstáculos. Durante el movimiento, es normal si efectivamente hay algún obstáculo
3 parpadeos pausa de 1 segundo 3 parpadeos	Intervención del limitador de la “Fuerza Motor”	Durante el movimiento, la cancela encontró un punto de mayor fricción; verificar la causa
4 parpadeos pausa de 1 segundo 4 parpadeos	Intervención de la entrada de STOP	Al comienzo o durante el movimiento se ha activado la entrada STOP; verificar la causa
5 parpadeos pausa de 1 segundo 5 parpadeos	Error en los parámetros internos de la central de mando	Esperar 30 segundos como mínimo e intentar accionar un mando; si el estado persiste, podría haber una avería grave y en tal caso se deberá sustituir la tarjeta electrónica
6 parpadeos pausa de 1 segundo 6 parpadeos	Superado el límite máximo de maniobras por hora	Esperar unos minutos para que el limitador de maniobras baje del límite máximo
7 parpadeos pausa de 1 segundo 7 parpadeos	Error en los circuitos eléctricos internos	Desconectar todos los circuitos de alimentación unos segundos e intentar accionar un mando; si el estado persiste, podría haber una avería y en tal caso se deberá sustituir la tarjeta electrónica
8 parpadeos pausa de 1 segundo 8 parpadeos	Está activado un mando que no permite la ejecución de otros mandos	Controlar el tipo de mando siempre activo; por ejemplo, podría ser el mando de un reloj en la entrada “abrir”

9.2.2 - Señales en la central

En la central de ROBUS hay una serie de LEDS que pueden dar señales específicas, tanto durante el funcionamiento normal como en caso de anomalía.

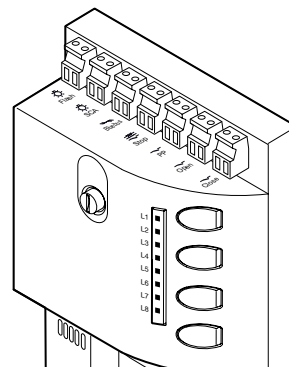


Tabla 19 - Leds sobre los bornes de la central

Led BLUEBUS	Causa	Acción
Apagado	Anomalía	Verificar si hay alimentación; comprobar que los fusibles no se hayan disparado; si así fuera, verificar la causa de la avería y sustituirlos con otros del mismo valor
Encendido	Anomalía grave	Hay una anomalía grave; apagar la central durante unos segundos; si el estado persiste, hay una avería y será necesario sustituir la tarjeta electrónica
1 parpadeo por segundo	Todo OK	Funcionamiento normal de la central
2 parpadeos rápidos	Se ha producido una variación del estado de las entradas	Es normal cuando se produce un cambio de una de las entradas: OPEN, STOP, activación de las fotocélulas o uso del radiotransmisor
Serie de parpadeos separados por una pausa de un segundo	Varios	Es la misma señal que emite la luz intermitente. Ver la Tabla 18
Led STOP	Causa	Acción
Apagado	Intervención de la entrada de STOP	Controlar los dispositivos conectados a la entrada STOP
Encendido	Todo OK	Entrada STOP activa
Led P.P.	Causa	Acción
Apagado	Todo OK	Entrada PP no activa
Encendido	Intervención de la entrada de P.P.	Es normal si está efectivamente activo el dispositivo conectado a la entrada P.P.
Led ABRE	Causa	Acción
Apagado	Todo OK	Entrada ABRE no activa
Encendido	Activación de la entrada OPEN	Es normal si está efectivamente activo el dispositivo conectado a la entrada ABRE
Led CIERRA	Causa	Acción
Apagado	Todo OK	Entrada CIERRA no activa
Encendido	Activación de la entrada CLOSE	Es normal si está efectivamente activo el dispositivo conectado a la entrada CIERRA

Tabla 20 - Leds en las teclas de la central

Led L1	Descripción
Apagado	Durante el funcionamiento normal, indica "Cerrar automático" no activo
Encendido	Durante el funcionamiento normal, indica "Cerrar automático" activo
Parpadea	<ul style="list-style-type: none"> Programación de las funciones en curso Si parpadea simultáneamente a L2, es necesario ejecutar la adquisición de los dispositivos (apartado 7.6)
Led L2	Descripción
Apagado	Durante el funcionamiento normal, indica "Cerrar después de fotocélula" no activo
Encendido	Durante el funcionamiento normal, indica "Cerrar después de fotocélula" activo
Parpadea	<ul style="list-style-type: none"> Programación de las funciones en curso Si parpadea simultáneamente a L1, es necesario ejecutar la adquisición de los dispositivos (apartado 7.6)
Led L3	Descripción
Apagado	Durante el funcionamiento normal, indica "Cerrar Siempre" no activo
Encendido	Durante el funcionamiento normal, indica "Cerrar Siempre" activo
Parpadea	<ul style="list-style-type: none"> Programación de las funciones en curso Si parpadea simultáneamente a L4, es necesario ejecutar la adquisición de la longitud de la hoja (apartado 7.7)

Led L4	Descripción
Apagado	Durante el funcionamiento normal, indica "Stand-By" no activo
Encendido	Durante el funcionamiento normal, indica "Stand-By" activo
Parpadea	<ul style="list-style-type: none"> • Programación de las funciones en curso • Si parpadea simultáneamente a L3, es necesario ejecutar la adquisición de la longitud de la hoja (apartado 7.)
Led L5	Descripción
Apagado	Durante el funcionamiento normal, indica "Punto de arranque" no activo
Encendido	Durante el funcionamiento normal, indica "Punto de arranque" activo
Parpadea	Programación de las funciones en curso
Led L6	Descripción
Apagado	Durante el funcionamiento normal, indica "Parpadeo previo" no activo
Encendido	Durante el funcionamiento normal, indica "Parpadeo previo" activo
Parpadea	Programación de las funciones en curso
Led L7	Descripción
Apagado	Durante el funcionamiento normal, indica que la entrada "CERRAR" activa una maniobra de cierre
Encendido	Durante el funcionamiento normal, indica que la entrada "CERRAR" activa una maniobra de apertura parcial
Parpadea	Programación de las funciones en curso
Led L8	Descripción
Apagado	Durante el funcionamiento normal, indica que ROBUS está configurado como Master
Encendido	Durante el funcionamiento normal, indica que ROBUS está configurado como Slave
Parpadea	Programación de las funciones en curso

10 ELIMINACIÓN DEL PRODUCTO

Este producto forma parte de la automatización; por consiguiente, deberá ser eliminado junto con ésta.

Al igual que para las operaciones de instalación, al final de la vida útil de este producto, las operaciones de desguace deben ser efectuadas por personal experto.

Este producto está formado por varios tipos de materiales: algunos pueden reciclarse y otros deben eliminarse. Es necesario informarse sobre los sistemas de reciclado o eliminación previstos por las normativas vigentes en el territorio para esta categoría de producto.

⚠ ¡ATENCIÓN! - Algunas partes del producto pueden contener sustancias contaminantes o peligrosas que, de abandonarlas en el medio ambiente, podrían ejercer efectos perjudiciales en el medio ambiente y la salud humana.





Como lo indica el símbolo que aparece al lado, está prohibido eliminar este producto junto con los desechos domésticos. Realice la recogida selectiva para la eliminación, según las normativas vigentes locales, o bien entregue el producto al vendedor cuando compre un nuevo producto equivalente.

⚠ ¡ATENCIÓN! Los reglamentos locales pueden prever sanciones importantes en caso de eliminación ilegal de este producto.

11 MANTENIMIENTO

Para mantener constante el nivel de seguridad y para garantizar la duración máxima de toda la automatización, es necesario efectuar un mantenimiento regular cada un máximo de 6 meses o 20.000 maniobras. ROBUS dispone de un contador de maniobras y un sistema de petición de mantenimiento; ver el apartado 8.5 "Aviso de mantenimiento".

⚠ ¡ATENCIÓN! - El mantenimiento debe efectuarse respetando las advertencias en materia de seguridad de este manual y según las leyes y normativas vigentes.

01.		Comprobar las condiciones de todos los materiales que componen la automatización: prestar atención a fenómenos de corrosión y oxidación de las piezas de la estructura; sustituir las piezas que no sean lo suficientemente seguras
02.		Controlar el desgaste de las piezas móviles: piñón, cremallera y todas las piezas de la hoja, y sustituir las piezas gastadas
03.		Realizar todas las pruebas y verificaciones previstas en el apartado 6.1 - Prueba

12 CARACTERÍSTICAS TÉCNICAS

⚠ Todas las características técnicas indicadas se refieren a una temperatura ambiente de 20°C (± 5°C). • Nice S.p.A. se reserva el derecho de modificar el producto en cualquier momento en que lo considere necesario, manteniendo las mismas funciones y el mismo uso previsto.

	RB600 / RB600P	RB1000 / RB1000P	RB500HS	RB500HS/V1
Tipo	Motorreductor electromecánico para el movimiento automático de cancelas correderas para uso residencial con central electrónica de control			
Piñón	Z15m4	Z15m4	Z18m4	Z18m4
Frecuencia máxima ciclos de funcionamiento (al par nominal)	100 ciclos / día (la central limita los ciclos al máximo previsto en la tabla 2)	150 ciclos / día (la central limita los ciclos al máximo previsto en la tabla 2)	100 ciclos / día (la central limita los ciclos al máximo previsto en la tabla 2)	100 ciclos / día (la central limita los ciclos al máximo previsto en la tabla 2)
Tiempo máximo de funcionamiento continuo (con el par nominal)	7 minutos (la central limita el funcionamiento continuo al máximo previsto en la tabla 2)	5 minutos (la central limita el funcionamiento continuo al máximo previsto en la tabla 2)	6 minutos (la central limita el funcionamiento continuo al máximo previsto en la tabla 2)	6 minutos (la central limita el funcionamiento continuo al máximo previsto en la tabla 2)
Límites de empleo	Por lo general, ROBUS puede automatizar cancelas del peso y la longitud indicados en la tabla 1			
Durabilidad	Calculada entre 20.000 y 250.000 ciclos, de acuerdo con las condiciones indicadas en la tabla 2			
Alimentación Versión V1	230V~ (+10% -15%) 50/60Hz. 120V~ 50/60 Hz			
Potencia máxima absorbida al arranque [correspondiente a Amperios]	515W [2,5A] [4,8A versión /V1]	450W [2,3A] [4,4A versión /V1]	460W [2,5A] [4,8A versión /V1]	460W [2,5A] [4,2A versión /V1]
Clase de aislamiento	1 (es necesaria la conexión a tierra de seguridad)			
Alimentación de emergencia	Con accesorio opcional PS124			
Salida luz intermitente	Para 2 luces intermitentes LUCYB o similares (lámpara 12V, 21W)			
Salida S.C.A.	Para 1 lámpara de 24V máximo 4W (la tensión de salida puede variar entre -30 y +50% y puede accionar también pequeños relés)			
Salida BLUEBUS	Una salida con una carga máxima de 15 unidades BLUEBUS			
Entrada STOP	Para contactos normalmente cerrados o normalmente abiertos o para resistencia constante 8,2kΩ; en adquisición automática (una variación respecto del estado memorizado activa el mando "STOP")			
Entrada PP	Para contactos normalmente abiertos (el cierre del contacto provoca el mando P.P.)			
Entrada ABRIR	Para contactos normalmente abiertos (el cierre del contacto provoca el mando ABRIR)			
Entrada CERRAR	Para contactos normalmente abiertos (el cierre del contacto provoca el mando CERRAR)			
Conector radio	Conector SM para receptores SMXI o OXI			
Entrada ANTENA Radio	52Ω para cable tipo RG58 o similares			
Funciones programables	8 funciones tipo ON-OFF y 8 funciones regulables (ver tablas 5 y 7)			
Funciones en adquisición automática	Adquisición automática de los dispositivos conectados a la salida BLUEBUS Adquisición automática del tipo de dispositivo de "STOP" (contacto NA, NC o resistencia 8,2kΩ) Adquisición automática de la longitud de la cancela y cálculo de los puntos de ralentización y apertura parcial			

Declaración de conformidad CE y declaración de incorporación de “cuasi máquina”

Declaración de conformidad con las Directivas: 2014/30/UE (EMC); 2006/42/CE (MD) anexo II, parte B

Nota: el contenido de esta declaración corresponde a lo declarado en el documento oficial depositado en la sede de Nice S.p.A. y, en particular, a la última revisión disponible antes de la impresión de este manual. El texto ha sido readaptado por motivos de impresión. No obstante, se puede solicitar una copia de la declaración original a Nice S.p.A. (TV) Italy.

Número de declaración: **210/ROBUS**

Revisión: **12**

Idioma: **ES**

Nombre del fabricante: NICE S.p.A.

Dirección: Via Pezza Alta N°13, 31046 Rustignè di Oderzo (TV) Italia

Persona autorizada para elaborar la documentación técnica: NICE S.p.A.

Tipo de producto: Motorreductor electromecánico con central incorporada

Modelo / Tipo: RB600/A, RB600P/A, RB600P, RB600, RB600/V1, RB600S, RB500HS, RB1000P, RB1000, RB1000/V1, RB1000/A, RB1000P/A, RB500HS, RB500HS/V1

Accesorios: Batería de reserva PS124, radiorreceptores mod. SMXI, OXI

El que suscribe, Roberto Griffa, en su carácter de Chief Executive Officer, declara bajo su responsabilidad que los productos antedichos son conformes a las disposiciones de las siguientes directivas:

- DIRECTIVA 2014/30/UE DEL PARLAMENTO EUROPEO Y DEL CONSEJO del 26 de febrero de 2014 relativa a la armonización de las leyes de los Estados miembros sobre la compatibilidad electromagnética (refundición) según las siguientes normas armonizadas: EN 61000-6-2:2005, EN 61000-6-3:2007+A1:2011

Asimismo, el producto cumple con la siguiente directiva de conformidad con los requisitos previstos para las “cuasi máquinas”:

Directiva 2006/42/CE DEL PARLAMENTO EUROPEO Y DEL CONSEJO del 17 de mayo de 2006 relativa a las máquinas y por la que se modifica la Directiva 95/16/CE (refundición)

– Se declara que la documentación técnica correspondiente se ha elaborado de conformidad con el anexo VII B de la Directiva 2006/42/CE y que se han respetado los siguientes requisitos fundamentales: 1.1.1- 1.1.2- 1.1.3- 1.2.1-1.2.6- 1.5.1-1.5.2- 1.5.5- 1.5.6- 1.5.7- 1.5.8- 1.5.10- 1.5.11

– El fabricante se compromete a enviar a las autoridades nacionales que así lo soliciten la información pertinente sobre la “cuasi máquina”, sin perjuicio de sus propios derechos de propiedad intelectual.

– Si la “cuasi máquina” se pone en servicio en un país europeo cuyo idioma oficial no es el de esta declaración, el importador tendrá la obligación de adjuntar la traducción correspondiente.

– Se advierte que la “cuasi máquina” no deberá ponerse en servicio hasta que la máquina que la contenga no sea declarada conforme en virtud de la directiva 2006/42/CE, si procede.

El producto cumple con las siguientes normas:

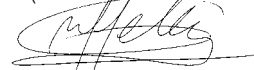
EN 60335-1:2002 + A1:2004 + A11:2004 + A12:2006 + A2:2006 + A13:2008 + A14:2010 + A15:2011, EN 60335-2-103:2003+A11:2009

Con limitación a las partes aplicables, también cumple con las siguientes normas:

EN 13241-1:2003+A1:2011, EN 12445:2002, EN 12453:2002, EN 12978:2003+A1:2009

Oderzo, 21 de abril de 2016

Ing. **Roberto Griffa**
(Chief Executive Officer)

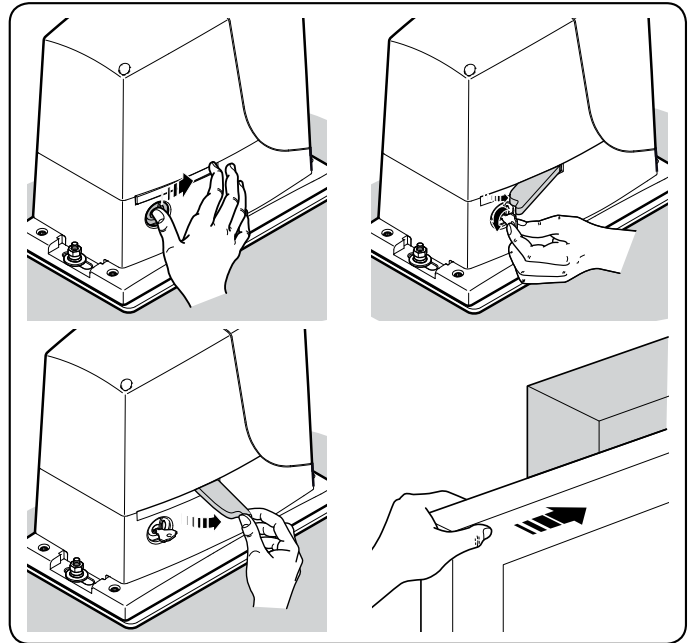


Manual de uso (para entregarlo al usuario final)

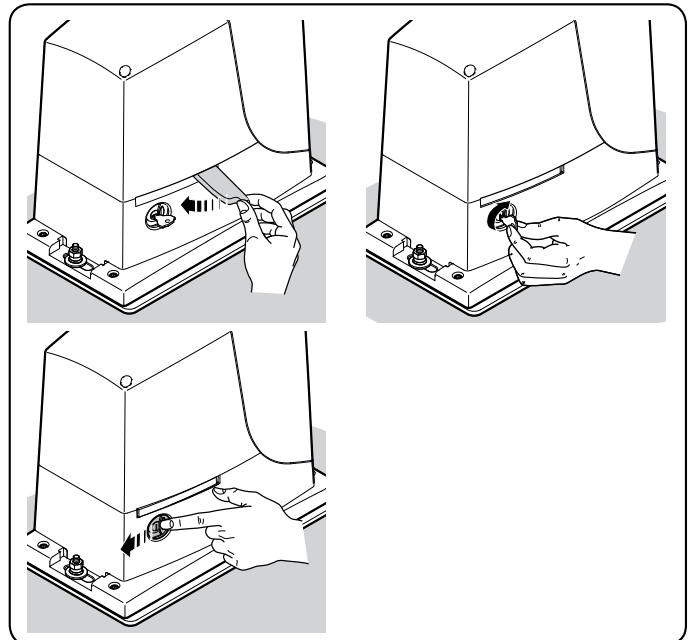
- Para el primer uso de la automatización, es importante ser informados por el instalador sobre el origen de los riesgos residuales y dedicar unos minutos a la lectura de este manual de uso.
 - Es importante conservar este manual de uso (entregado por el instalador) para dudas futuras y, en caso de cambio de propiedad, entregarlo al nuevo dueño.
 - La automatización consiste en maquinaria que ejecuta fielmente los mandos dados; un uso inadecuado puede ser peligroso. No accionar la automatización cuando haya personas, animales o cosas en su radio de acción.
 - **Niños:** una instalación de automatización garantiza un elevado grado de seguridad, impidiendo, gracias a sus sistemas de detección, el movimiento en presencia de personas o cosas y asegurando una activación previsible y segura. Sin embargo, es prudente prohibir a los niños jugar cerca de la automatización y no dejar los mandos a distancia al alcance de sus manos: ¡no son juguetes!
 - **Control de la instalación:** especialmente los cables, muelles y soportes, a fin de detectar posibles desequilibrios y signos de desgaste o daños.
 - Comprobar mensualmente que la instalación sea segura, utilizando dispositivos de seguridad con bandas sensibles.
 - No utilizar la automatización si hubiera que regularla o repararla, ya que una avería o una cancela no equilibrada podría causar lesiones.
 - **Anomalías:** si la automatización manifiesta comportamientos anómalos, desconectar la alimentación eléctrica de la instalación. No intentar repararla; llamar al instalador de confianza.
 - La instalación puede funcionar manualmente: desbloquee el motorreductor como se describe en la sección “Desbloqueo manual del motorreductor”.
 - No modificar la instalación ni los parámetros de programación y de regulación de la automatización: la responsabilidad es de su instalador.
 - La prueba final, los trabajos de mantenimiento periódico y las reparaciones deben ser documentados por quien los efectúa y los documentos deben ser conservados por el dueño de la instalación.
- Importante:** si los dispositivos de seguridad están fuera de uso, es necesario hacer reparar la automatización lo más pronto posible. “Pasar solamente si la cancela está completamente abierta y parada.”
- **Eliminación:** Al final de la vida útil de la automatización, el desguace debe ser hecho por personal cualificado y los materiales deben ser reciclados o eliminados según los reglamentos vigentes en el territorio para esta categoría de producto.
 - **Mantenimiento:** al igual que cualquier otra máquina, su automatización necesita un mantenimiento periódico para durar el mayor tiempo posible y garantizar un funcionamiento seguro. Establezca con su instalador

de confianza un plan de mantenimiento periódico. Nice aconseja realizar un mantenimiento cada 6 meses para un uso residencial normal, que puede variar según la intensidad de uso. Cualquier tipo de control, mantenimiento o reparación debe ser realizado sólo por personal cualificado.

• Desbloqueo manual del motorreductor



• Bloqueo manual del motorreductor





Nice S.p.A.
Via Pezza Alta, 13
31046 Oderzo TV Italy
info@niceforyou.com

www.niceforyou.com